

Across.



Preisliste



Across

Technische Daten

2.5 PLUG-IN HYBRID CVT

Preise

Comfort+

Motor

Bauart	wassergekühlter Vierzylinder-Benzinmotor, 16 Ventile, 2 obenliegende Nockenwellen, Direkteinspritzung und Saugrohreinspritzung, variable Ventilsteuerung (VVT-i) einlassseitig und auslassseitig
Hubraum	2.487 ccm
Max. Leistung	136 kW (185 PS) bei 6.000 U/min
Bohrung x Hub	87,5 mm x 103,4 mm
Verdichtungsverhältnis	14,0:1
Max. Drehmoment	227 Nm bei 3.200–3.700 U/min
Höchstgeschwindigkeit	180 km/h
Leistung Elektromotor	vorn 134 kW, hinten 40 kW
Systemleistung	225 kW
Abgasnorm	Euro 6e
Energieverbrauch (gewichtet kombiniert)	17,1 kWh/100 km plus 1,0 l/100 km
CO₂-Emissionen (gewichtet kombiniert)	22 g/km
CO₂-Klasse	B
Kraftstoffverbrauch bei entladener Batterie (kombiniert)	6,6 l/100 km
CO₂-Klasse (bei entladener Batterie)	E
Kraftstoffart	Super bleifrei (ROZ 95)
Tankinhalt	55 l

Gewichte

Zul. Gesamtgewicht	2.510 kg
Leergewicht¹	2.075 kg
Zul. Achslast	vorn 1.265 kg, hinten 1.315 kg

Kraftübertragung

Antrieb	E-FOUR Allradantrieb
Getriebe	stufenloses Automatikgetriebe (CVT)

Karosserie

Sitzplätze	5
Türen	5
Länge	4.635 mm
Breite	1.855 mm
Höhe	1.690 mm
Radstand	2.690 mm
Spurweite	Achse vorn 1.600 mm, Achse hinten 1.630 mm
Kofferraumvolumen	max. 1.604 l ² , umgeklappte Lehne (VDA) 1.168 l, gerade Lehne (VDA) 490 l

Fahrwerk

Lenkung	Zahnstangenlenkung, servounterstützt
Radaufhängung	vorn Einzelradaufhängung mit Dreiecksquerlenkern und McPherson-Federbeinen, hinten Doppelquerlenkerachse
Bremsen	vorn innenbelüftete Scheibenbremsen, hinten innenbelüftete Scheibenbremsen
Bereifung	235/55 R19 101V
Felge	7,5J x 19"

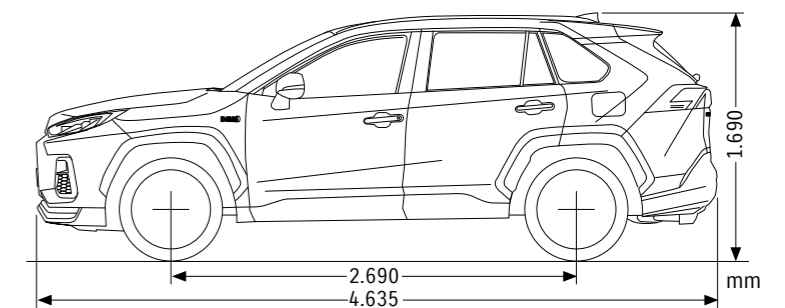
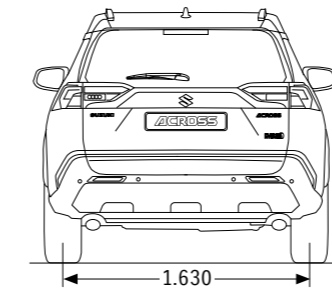
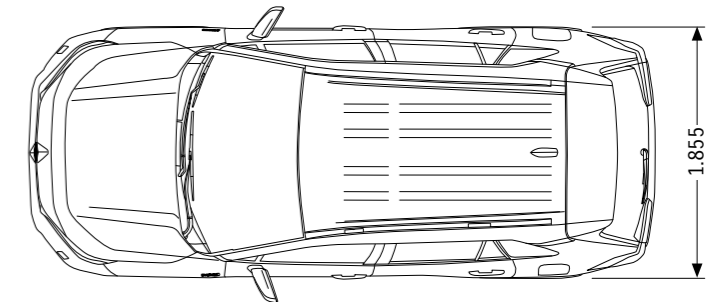
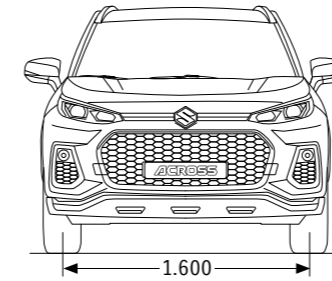
Modell

Across 2.5 PLUG-IN HYBRID CVT

Preis¹

58.190,- EUR

Maße des Suzuki Across



¹Leergewicht (75 kg für Fahrer und voller Tank eingerechnet) gilt für Fahrzeuge mit serienmäßiger Ausstattung. Sonderausstattungen erhöhen diesen Wert und verringern die Zuladung entsprechend.
²Herstellerangabe.

¹UVP der Suzuki Deutschland GmbH zzgl. Überführungs- und Zulassungskosten.

Across

Ausstattungslineie

Comfort+

Innenausstattung

Zweizonenklimatechnik mit Pollenfilter	■
Fensterheber vorn und hinten elektrisch	■
Adaptiver Tempomat (ACC) mit Berücksichtigung erkannter Geschwindigkeitsbegrenzungen	■
Innenspiegel automatisch abblendend	■
Sitze mit hochwertiger Ledernachbildung	■
Sitzheizung vorn und auf den äußeren Fondsitzen	■
Fahrersitz höhenverstellbar	■
Fahrersitz elektrisch verstellbar	■
Rücksitzlehne im Verhältnis 60:40 separat umklappbar	■
Lederlenkrad höhen- und längsverstellbar	■
Lenkradheizung	■
Silberne Applikationen im Innenraum	■
Mittelkonsole mit Ablagefach und Getränkehaltern	■
Mittelarmlehne mit Ablagefach vorn	■
Mittelarmlehne hinten mit Getränkehalter	■
Doppelter Kofferraumboden	■
Sonnenblenden vorn mit Schminkspiegel, beleuchtet	■
Volldigitales Kombiinstrument	■
220-V-Anschluß im Kofferraum	■

Audio und Kommunikation

Audio-System (inkl. DAB+) mit Smartphone-Anbindung inkl. Navi, Bluetooth®-Freisprecheinrichtung und Lenkradbedienung ¹	■
6 Lautsprecher	■
USB-Anschluss	■

Außenausstattung

Metallic-Lackierung	■
Zentralverriegelung mit Funkfernbedienung	■
Keyless Start (schlüsselloses Einsteigen und Starten mit Starterknopf)	■
Elektrische Heckklappe mit Fußbedienung	■
Außenspiegel elektrisch verstell- und anklappbar, beheizbar, mit integrierten Seitenblinkern	■
LED-Scheinwerfer mit automatischer Leuchtweitenregulierung	■
Lichtsensoren	■
Fernlichtassistent	■
Nebelscheinwerfer	■
LED-Tagfahrlicht	■
LED-Rückleuchten	■
Guide me Light	■
Scheiben rundum getönt	■
Privacy Glass (Heckscheibe und hintere Seitenscheiben abgedunkelt)	■
Regensensor	■
Dachreling, schwarz	■
Dachkantenspoiler	■
Auspuffanlage mit 2 Endrohren	■
19"-Alufelgen, poliert (Bereifung 235/55 R19)	■

Ausstattungslineie

Comfort+

Sicherheitsausstattung

Elektronische Stabilitätskontrolle (VSC)	■
Pre-Collision System (PCS) mit Frontalaufprall- u. Querverkehrserkennung ²	■
Müdigkeitserkennung ³	■
Spurhaltewarnsystem mit Lenkeingriff und Spurhaltefunktion ³	■
Verkehrszeichenerkennung mit optischer u. akustischer Warnung bei Überschreitung der Geschwindigkeit ⁴	■
Toter Winkel-Warnsystem ⁵	■
Ausparkassistent (RCTA – Warnung beim rückwärtigen Ausparken vor querendem Verkehr hinter dem Fahrzeug) ⁵	■
Alarmanlage	■
Elektrische Parkbremse	■
Berganfahrhilfe	■
Akustisches Fahrzeug-Warnsystem (AVAS)	■
Rückfahrkamera	■
Einparkhilfe vorn und hinten mit aktiver Bremsunterstützung	■
eCall (automatischer Notruf)	■
Unfalldatenspeicher	■
Airbags vorn für Fahrer und Beifahrer	■
Knieairbag vorn für Fahrer	■
Seitenairbags vorn	■
Vorhangairbags vorn und hinten	■
Gurtstraffer und Gurtkraftbegrenzer vorn und auf den äußeren Fondsitzen	■
Sicherheitsgurte vorn höhenverstellbar	■
ISOFIX-Kindersitzbefestigungen auf den beiden äußeren Fondsitzen	■
Notrad	■

■ Serienausstattung

¹Bluetooth® ist eine eingetragene Marke der Bluetooth SIG, Inc. Bitte beachten Sie, dass nicht alle Smartphones/Tablets mit Apple CarPlay (Apple CarPlay ist eine eingetragene Marke von Apple Inc.) oder Android Auto (Android Auto ist eine eingetragene Marke von Google Inc.) kompatibel sind. Bitte prüfen Sie, ob Ihr Endgerät mit Apple CarPlay oder Android Auto kompatibel ist. Die Nutzung von Apple CarPlay-Apps oder Android Auto-Apps erfolgt ausschließlich über Ihr Mobiltelefon. Bitte beachten Sie Ihre vertraglichen Bedingungen in Bezug auf die Daten- und Internetverbindung. ²Bitte beachten Sie, dass die volle Funktionsfähigkeit des Pre-Collision Systems nicht immer gewährleistet werden kann. Das System kann Auffahrunfälle verhindern bzw. die Stärke des Aufpralls erheblich minimieren, abhängig von den erkannten Gegenständen, Wetter- und Straßenverhältnissen. Der Fahrer muss deshalb stets aufmerksam sein und selbst eingreifen. ³Bitte beachten Sie, dass die volle Funktionsfähigkeit des Spurhaltewarnsystems und der Müdigkeitserkennung nicht immer gewährleistet werden kann. Der Fahrer ist für die ordnungsgemäße und sichere Führung des Fahrzeugs im Straßenverkehr verantwortlich. ⁴Erkennung von Geschwindigkeitsbegrenzungen, Überholverboten und deren Aufhebung. Zusatzhinweisschilder (z. B. bei Nässe) werden inhaltlich nicht erkannt. Es wird lediglich das Vorhandensein eines Zusatzschildes symbolisch angezeigt. Die Anzeige erfolgt im Multifunktionsdisplay. Die Funktion ist bei schlechter Verkehrsschildqualität, schlechten Sicht- und Witterungsverhältnissen eingeschränkt. ⁵Bitte beachten Sie, dass die volle Funktionsfähigkeit des Toter Winkel-Warnsystems und des Ausparkassistenten nicht immer gewährleistet werden kann. Der Fahrer ist für die ordnungsgemäße Führung des Fahrzeugs im Straßenverkehr verantwortlich.

Suzuki 3-Jahres-Garantie

Beim Kauf eines Neuwagens geben wir Ihnen 3 Jahre Garantie bis zu einer Laufleistung von 100.000 km nach den Suzuki Garantiebestimmungen.



Suzuki Mobilitätsservice

Sollten Sie innerhalb dieses Garantiezeitraums einmal nicht weiterkommen, hilft Ihnen unser Mobilitätsservice in Deutschland und im europäischen Ausland rund um die Uhr weiter. Und das sowohl bei einer Panne als auch bei einem Unfall.



Suzuki Neuwagen-Anschlussgarantie/-versicherung

Ein Muss für alle, die nicht nach 3 Jahren oder dem Erreichen der Kilometergrenze auf die von Suzuki gebotene Sicherheit verzichten wollen. Erwerben Sie deshalb noch während der ersten 3 Jahre Ihre Neuwagen-Anschlussgarantie/-versicherung! Diese gilt für weitere 2 bzw. 3 Jahre bis zu einer Laufleistung von 150.000 km. Gerne informiert Sie Ihr teilnehmender Suzuki Partner über Leistungen und Konditionen der Neuwagen-Anschlussgarantie/-versicherung.



Suzuki 12-Jahres-Garantie gegen Durchrostung

Auf den ersten Blick „nur“ eine Garantie, auf den zweiten der Vertrauensbeweis schlechthin für die Qualität und Zuverlässigkeit unserer Autos.



Suzuki Treuebonus

Bis zum 15. Jahr sicher unterwegs: Bei jährlicher Wartung bei Ihrem Suzuki Partner über die Herstellergarantie hinaus schenken wir Ihnen mit unserem Treuebonus jeweils bis zu 12 Monate unseres Mobilitätsservice, den Sie schon während des Garantiezeitraums genossen haben. Das heißt: Sollten Sie auch nach den ersten 3 Jahren aufgrund einer Panne oder eines Unfalls nicht weiterkommen, helfen wir Ihnen sofort und sind rund um die Uhr für Sie da. Nähere Informationen zum Suzuki Treuebonus erhalten Sie bei Ihrem teilnehmenden Suzuki Partner.



Kaufen leicht gemacht

Suzuki bietet Ihnen attraktive Finanzierungs- und Leasingmöglichkeiten, optimal an Ihre persönlichen Bedürfnisse angepasste Lösungen und hervorragende Konditionen! Sprechen Sie Ihren Suzuki Partner an, er informiert Sie gerne über die aktuellen Angebote.



Vorteilhaft versichert

Für besonders vorteilhafte Versicherungspakete fragen Sie einfach Ihren teilnehmenden Suzuki Partner.

100424-007, Stand: April 2024