



FORESTER

Preise, Technische Daten, Ausstattung

Januar 2025

Sensationelle 5 Jahre
Vollgarantie auf alle Modelle.



- 5 Jahre Garantie bis 160.000 km
- 5 Jahre Schutzbrief bis 160.000 km
- 8 Jahre Garantie bis 160.000 km auf die Hochvoltbatterie
- 12 Jahre Garantie gegen Durchrostung
- 3 Jahre Garantie gegen Oberflächenkorrosion
- 3 Jahre Garantie* auf Original-Ersatzteile und Zubehör

Weltgrößter Allrad-PKW-Hersteller



Subaru Forester | Inhalt und Zubehörauswahl

Inhalt	
Zubehör	S. 2
Preise	S. 3
Technische Daten	S. 4
Technik / Sicherheit	S. 6
Innenausstattung	S. 8
Außenausstattung	S. 10
Lackierung und Polster	S. 11
Garantie und Mobilität	S. 12

Zubehörauswahl



Anhängerkupplung (abnehmbar) L101ESL500

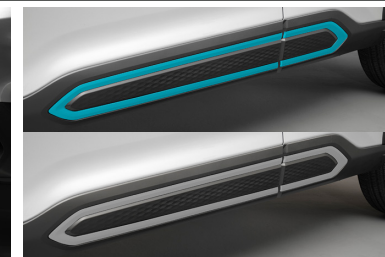
Diese Anhängerkupplung lässt sich leicht anbringen und abnehmen, wenn sie nicht gebraucht wird, und bietet Komfort und Flexibilität für alle Ihre Zuganforderungen.

*Die maximale Anhängelast kann je nach Fahrzeugspezifikation variieren. Bitte fragen Sie Ihren Händler nach weiteren Informationen. Elektroinbausatz zusätzlich notwendig.



Kunststofffrontblende E551ESL000

Diese robuste und leichte Blende für die Front ist aus hochwertigem Kunstharz gefertigt und wertet das Erscheinungsbild Ihres Subaru im Gelände auf. Zum Schutz vor leichten Steinschlägen.



Seitendekor (Türkis / Silber) E5510SL100 / E5510SL120

Verändern Sie die Optik Ihres Foresters mit diesen stilvollen Dekorelementen. Erhältlich in Silber und Türkis, um Ihr gewünschtes Farbschema sinnvoll zu ergänzen.



Kunststoffheckblende E551ESL500

Diese robuste und leichte Blende für das Heck ist aus hochwertigem Kunstharz gefertigt und wertet das Erscheinungsbild Ihres Subaru im Gelände auf. Zum Schutz vor leichten Steinschlägen.

Der Antrieb unseres Erfolges!



Was uns zum größten Allrad-PKW-Hersteller der Welt macht? Unsere zufriedenen Kunden, die von der einzigartigen Technik, der Zuverlässigkeit und Sicherheit unserer Fahrzeuge überzeugt sind. Das belegen auch unsere Erfolge bei Kundenzufriedenheitsuntersuchungen und regelmäßige Bestnoten bei Crashtests verschiedener Institute. Das ist unser Ansporn! Heute und in Zukunft.



Gummimattensatz vorne J501ESL100

Schützen Sie den Innenraum Ihres Fahrzeugs vor verschütteten Flüssigkeiten, Schlamm und Schnee mit strapazierfähigen, passgenauen und langlebigen Gummimatten.



Stoßfängerschutzleiste (Kunststoff) schwarz E771ESL000

Schützen Sie Ihre hintere Stoßstange mit unserer schwarzen Stoßfängerschutzleiste. Sie wurde für Langlebigkeit und Benutzerfreundlichkeit entwickelt und schützt vor Kratzern beim Be- und Entladen von Ladung.



Stoßfängerschutzleiste (Edelstahl) E7710SL000

Schützen Sie Ihre hintere Stoßstange mit unserer Stoßfängerschutzleiste aus Edelstahl. Sie wurde für Langlebigkeit und Benutzerfreundlichkeit entwickelt und schützt vor Kratzern beim Be- und Entladen von Ladung.



Ladeflächenablage-Set F5510SL110

Optimieren Sie Ihren Laderaum mit dem klappbaren Ladeflächenablage-Set, das bis zu 5kg tragen kann.

*Set bestehend aus 1x Ladeflächenablage F5510SL100, 2x Haken-Set F5510SL010 & 2x Funktionsstange F5510SL020. Als ideale Ergänzung kann 1x Organizer-Box F5510SL200 zusätzlich verwendet werden.

Die hier aufgeführten Artikel sind nur eine kleine Auswahl aus dem umfangreichen Original-Zubehörprogramm für den Subaru Forester. Bitte fragen Sie Ihren Subaru Partner nach dem kompletten Programm. Das Subaru Original-Zubehör unterliegt strengen Qualitätsnormen und ist speziell für Fahrzeuge der Marke Subaru entwickelt. Deshalb bekommen Sie auf Subaru Original-Zubehör 3 Jahre Garantie. Für Schäden, die durch Verwendung von „Nicht Subaru Original-Zubehör“ entstehen, ist jedwede Gewährleistung ausgeschlossen. Die gesetzlichen Rechte des Käufers bleiben daneben uneingeschränkt bestehen. Die unverbindlichen Preisempfehlungen der SUBARU Deutschland GmbH der Artikel finden Sie im Broschüren-Download auf www.subaru.de/modelle/forester. Alle dort genannten Preise verstehen sich zuzüglich Montage und eventuell notwendiger Lackierarbeiten sowie TÜV-Kosten. Bitte fragen Sie Ihren Subaru Partner auch nach den Zubehör-Paketen mit Preisvorteil. Änderungen vorbehalten.

Weltgrößter Allrad-PKW-Hersteller

www.subaru.de   

Forester | Preise

	Version	Ausstattungspaket	Antriebsart	Kraftstoffart	Leistung	Getriebe	Hubraum	Preise ¹⁾
					kW (PS)		ccm	
MODELL								
Forester	2.0ie	Trend	Allradantrieb	Benzin	100 (136)	Lineartronic	1.995	40.490,- €
		Active	Allradantrieb	Benzin	100 (136)	Lineartronic	1.995	43.790,- €
		Exclusive	Allradantrieb	Benzin	100 (136)	Lineartronic	1.995	45.740,- €
		Platinum	Allradantrieb	Benzin	100 (136)	Lineartronic	1.995	49.190,- €
SONDERAUSSTATTUNGEN								
Metallic-/Silica-Lackierung								780,- €
Perleffekt-Lackierung (bei allen Forester Modellen ist die Grundfarbe "Crimson Red Pearl" ohne Aufpreis)								890,- €
Version					2.0ie Trend	2.0ie Active	2.0ie Exclusive	2.0ie Platinum
Energieverbrauch (Liter/100km)					Lineartronic	Lineartronic	Lineartronic	Lineartronic
kombiniert:				l/100 km	8,1	8,1	8,1	8,1
CO ₂ -Emissionen (g/km)								
kombiniert:				g/km	183	183	183	183
CO ₂ -Klasse								
				CO ₂ -Klasse	G	G	G	G

Die angegebenen Verbrauchs- und Emissionswerte wurden nach dem neuen Prüfzyklus WLTP (Worldwide Harmonized Light Duty Test Procedure) ermittelt. Weitere Informationen zum offiziellen Kraftstoffverbrauch und den offiziellen spezifischen CO₂-Emissionen neuer Personenkraftwagen können dem „Leitfaden über den Kraftstoffverbrauch, die CO₂-Emissionen und dem Stromverbrauch neuer Personenkraftwagen“ entnommen werden, der an allen Verkaufsstellen und bei der Deutschen Automobil Treuhand GmbH, Hellmuth-Hirth-Straße 1, 73760 Ostfildern (www.dat.de) unentgeltlich erhältlich ist.

• = Serienausstattung - = nicht im Lieferprogramm erhältlich ¹⁾ Alle Preise verstehen sich als unverbindliche Preisempfehlung des Importeurs in Euro inkl. 19% MwSt. (sofern gesetzlich vorgeschrieben), zzgl. Überführungskosten. ²⁾ Bitte fragen Sie Ihren Subaru Partner nach der Funktionsweise dieses Systems. ³⁾ Leergewicht ohne Fahrer; je nach Ausstattungsumfang kann sich das Leergewicht erhöhen. ⁴⁾ Die Funktionsfähigkeit des Systems hängt von diversen Faktoren ab. Details entnehmen Sie bitte unseren entsprechenden Informationsunterlagen. ⁵⁾ Apple CarPlay ist ein Markenzeichen von Apple Inc., eingetragen in den USA und anderen Ländern. ⁶⁾ Android™ und Android Auto™ sind Markenzeichen von Google Inc. ⁷⁾ Die Spracherkennung ist nur für ausgewählte Sprachen verfügbar und kann nicht alle Sprachen unterstützen. ⁸⁾ Bluetooth® ist eine eingetragene Marke von Bluetooth SIG, Inc. America. ⁹⁾ Partiiell mit Kunstleder. *5 Jahre Vollgarantie bis 160.000 km. Optionale 3 Jahre Anschlussgarantie als Reparaturkostenversicherung gemäß näheren Bedingungen der CG Car-Garantie Versicherungs-AG bis 200.000 km bei teilnehmenden Subaru Partnern erhältlich. Die gesetzlichen Rechte des Käufers bleiben daneben uneingeschränkt bestehen. | Für die Hochvoltbatterie gilt eine erweiterte Garantiezeit von 8 Jahren bis 160.000 km.

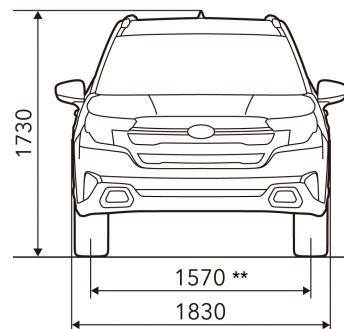
Forester | Technische Daten

Version		2.0ie Trend	2.0ie Active	2.0ie Exclusive	2.0ie Platinum
		Lineartronic	Lineartronic	Lineartronic	Lineartronic
MOTOR					
		•	•	•	•
4-Zylinder-Leichtmetall-Boxermotor, 16V, flüssigkeitsgekühlt		•	•	•	•
Geschlossener Benzin-Partikelfilter (GPF) ²⁾		•	•	•	•
Mikroprozessor-gesteuertes Motormanagement		•	•	•	•
Kraftstoffeinspritzung		Direkteinspritzung	Direkteinspritzung	Direkteinspritzung	Direkteinspritzung
Hubraum	ccm	1.995	1.995	1.995	1.995
Leistung	kW (PS) bei U/min	100 (136) / 5.600	100 (136) / 5.600	100 (136) / 5.600	100 (136) / 5.600
Maximales Drehmoment	Nm bei U/min	182 / 4.000	182 / 4.000	182 / 4.000	182 / 4.000
Bohrung/Hub	mm	84 x 90	84 x 90	84 x 90	84 x 90
Verdichtungsverhältnis		12,5 : 1	12,5 : 1	12,5 : 1	12,5 : 1
Abgasnorm		EURO 6e (EA)	EURO 6e (EA)	EURO 6e (EA)	EURO 6e (EA)
Kraftstoffart		Benzin	Benzin	Benzin	Benzin
Antriebsart		Permanenter Allradantrieb	Permanenter Allradantrieb	Permanenter Allradantrieb	Permanenter Allradantrieb
ELEKTROMOTOR					
		•	•	•	•
Permanentmagnet AC-Synchronmotor		•	•	•	•
Leistung	kW (PS)	12,3 (16,7)	12,3 (16,7)	12,3 (16,7)	12,3 (16,7)
Maximales Drehmoment	Nm	66	66	66	66
BATTERIE					
		•	•	•	•
Lithium-Ionen-Hochvolt-Batterie		•	•	•	•
Leistung	kW	13,5	13,5	13,5	13,5
Nennspannung	V	118,4	118,4	118,4	118,4
FAHRLEISTUNGEN					
Höchstgeschwindigkeit	km/h	188	188	188	188
Beschleunigung (0-100 km/h)	sec	12,2	12,2	12,2	12,2
GEPÄCKRAUM					
Gepäckraumvolumen	Liter (VDA)	508	508	508	508
Gepäckraumvolumen bei umgeklappter Rücksitzlehne	Liter (VDA)	1.186	1.186	1.186	1.186
Gepäckraumvolumen bei umgeklappter Rücksitzlehne, Dachhoch	Liter (VDA)	1.731	1.731	1.679	1.679
Höhe (max.)	mm	810	810	810	810
Länge bis zur Rücksitzlehne (max.)	mm	925	925	925	925
Länge bei umgeklappter Rücksitzlehne (max.)	mm	1.990	1.990	1.990	1.990
Breite (max.)	mm	1.325	1.325	1.325	1.325
Breite zwischen den Radhäusern	mm	1.100	1.100	1.100	1.100

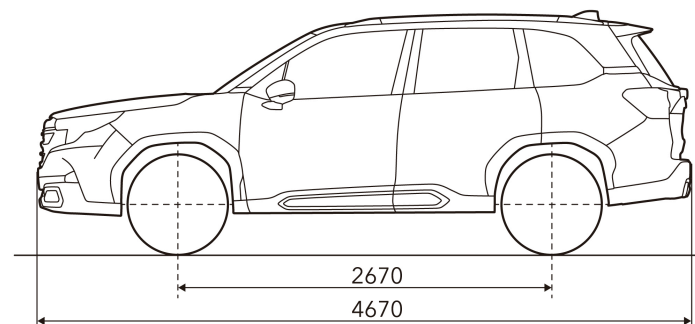
Forester | Technische Daten

Version		2.0ie Trend	2.0ie Active	2.0ie Exclusive	2.0ie Platinum
		Lineartronic	Lineartronic	Lineartronic	Lineartronic
ABMESSUNGEN, GEWICHTE UND ANHÄNGELAST					
Länge	mm	4.670	4.670	4.670	4.670
Breite	mm	1.830	1.830	1.830	1.830
Breite inklusive Außenspiegel	mm	2.070	2.070	2.070	2.070
Höhe	mm	1.730	1.730	1.730	1.730
Bodenfreiheit	mm	220	220	220	220
Radstand	mm	2.670	2.670	2.670	2.670
Spurweite vorne	mm	1.565	1.565	1.565	1.570
Spurweite hinten	mm	1.570	1.570	1.570	1.575
Böschungswinkel vorne/hinten	Grad	20,3 / 25,7	20,3 / 25,7	20,3 / 25,7	20,4 / 25,7
Rampenwinkel	Grad	21,0	21,0	21,0	20,9
Leergewicht ³⁾	kg	1.693	1.705	1.720	1.739
Dachlast (max.)	kg	80	80	80	80
Zulässiges Gesamtgewicht	kg	2.185	2.185	2.185	2.185
Bereifung		225/55R18	225/55R18	225/55R18	235/50R19
Felgengröße		7Jx18	7Jx18	7Jx18	7,5Jx19
Wendekreis	m	11,8	11,8	11,8	11,8
Tankinhalt	l	48	48	48	48
Motorölinhalt	l	5,0	5,0	5,0	5,0
Anhängelast, ungebremst	kg	750	750	750	750
Anhängelast, gebremst bis 12% Steigung	kg	1.870	1.870	1.870	1.870
Anhängelast, gebremst bis 8% Steigung und bei Einhaltung der Auflagen zur Verbindungseinrichtung*	kg	2.055	2.055	2.055	2.055
Stützlast (max.)	kg	100	100	100	100

*Eine Anhängelasterhöhung ist gegen Aufpreis möglich. Bitte fragen Sie Ihren Subaru-Partner.



**Wert für Platinum; übrige Ausstattungen: 1565



(alle Maße in mm)

Forester | Ausstattung

Version/Ausstattungspaket	2.0ie Trend	2.0ie Active	2.0ie Exclusive	2.0ie Platinum
	Lineartronic	Lineartronic	Lineartronic	Lineartronic
TECHNIK/SICHERHEIT				
3-Punkt-Automatik-Sicherheitsgurte mit Kontrollleuchten und Höhenverstellung, vorne	•	•	•	•
Adaptive Abstands- und intelligente Geschwindigkeitsregelung mit Lenkradbedientasten, Spurzentrierungsunterstützung und adaptiver Lenkung ⁴⁾	•	•	•	•
Adaptives Gurt-Rückhaltesystem, vorne	•	•	•	•
Aktiver Spurhalteassistent mit Gefahrenerkennung ⁴⁾	•	•	•	•
Anfahr-Kollisionswarner ⁴⁾	•	•	•	•
Antiblockiersystem (ABS)	•	•	•	•
Assistent zur Wiederaufnahme der Fahrt (Stop & Go-Anfahrassistent) ⁴⁾	•	•	•	•
Ausweichassistent mit Lenkunterstützung ⁴⁾	•	•	•	•
Berg-Ab-/Anfahrhilfe, elektronisch geregelt	•	•	•	•
Bremsassistent, elektronisch	•	•	•	•
Drehmomentverteilung, elektronisch geregelt (Active Torque Vectoring und Active Torque Split)	•	•	•	•
e-BOXER Technologie	•	•	•	•
eCall (Automatisches Notrufsystem)	•	•	•	•
Elektrischer Bremskraftverstärker	•	•	•	•
Elektronische Bremskraftverteilung (EBD)	•	•	•	•
EyeSight-Fahrerassistenzsystem (Stereokamera, Monokamera, Frontradar) mit Assistenzmonitor und multinationaler Verkehrszeichenerkennung ⁴⁾	•	•	•	•
Fahrdynamikregelung, elektronisch (Vehicle Dynamics Control)	•	•	•	•
Fahrer- und Beifahrer-Front- und Seitenairbags plus Mittellairbag	•	•	•	•
Fahrer-Knieairbag	•	•	•	•
Fahrzeughalteautomatik (Auto Vehicle Hold, AVH)	•	•	•	•
Fernlichtassistent ⁴⁾	-	•	•	•
Geschwindigkeitsbegrenzer, intelligent (an Verkehrszeichenerkennung gekoppelt) ⁴⁾	•	•	•	•
Geschwindigkeitsbegrenzer, manuell einstellbar ⁴⁾	•	•	•	•
Geschwindigkeitsregelanlage mit Lenkradbedientasten	•	•	•	•
Gurtstraffer mit Gurtkraftbegrenzer, vorne sowie hinten rechts und links	•	•	•	•
Innenspiegel, automatisch abblendend	-	•	•	•
Innenspiegel, manuell abblendbar	•	-	-	-
Kollisionsbremssystem	•	•	•	•
Kopfairbags (Curtain-Airbags), vorne und hinten	•	•	•	•
Kopfstützen für alle Passagiere, abnehmbar	•	•	•	•
Lichtsensor für automatische Abblendlichtschaltung	•	•	•	•
Lineartronic (stufenloses Automatikgetriebe oder manuell über 7 Stufen schaltbar)	•	•	•	•

Forester | Ausstattung

Version/Ausstattungspaket	2.0ie Trend	2.0ie Active	2.0ie Exclusive	2.0ie Platinum
	Lineartronic	Lineartronic	Lineartronic	Lineartronic
TECHNIK/SICHERHEIT				
Notbrems-Warnblinkautomatik	•	•	•	•
Notbremssystem mit Kollisionswarner, hinten ⁴⁾	•	•	•	•
Notbremssystem mit Kollisionswarner, vorne ⁴⁾	•	•	•	•
Notfall-Anhaltesystem	•	•	•	•
Parkbremse, elektronisch	•	•	•	•
Permanenter Allradantrieb (Symmetrical AWD)	•	•	•	•
Querverkehrsassistent, vorne ⁴⁾	-	•	•	•
Regensensor mit Scheinwerfer-Automatik	•	•	•	•
Reifendruck-Kontrollsystem (TPMS) mit Einzelwert-Darstellung und automatischer Sensorerkennung	•	•	•	•
Rundum-Aufprallschutz	•	•	•	•
Scheibenbremsen, vorne und hinten, innenbelüftet	•	•	•	•
Servolenkung, elektrisch, mit variabler Lenkübersetzung	•	•	•	•
SI-Drive (Subaru Intelligent-Drive) mit 2 Modi und adaptiver Getriebesteuerung	•	•	•	•
Sitzflächenairbag (Anti Submarining-Airbag) im Beifahrersitz	•	•	•	•
Spurhalte- und Spurleitassistent ⁴⁾	•	•	•	•
Spurwechsel-, Totwinkel- und Querverkehrsassistent, hinten ⁴⁾	•	•	•	•
Start-/Stopp-Automatik	•	•	•	•
Subaru Global Platform (SGP)-Karosseriearchitektur	•	•	•	•
Traktionskontrolle, elektronisch geregelt (Antriebsschlupfregelung)	•	•	•	•
Warngeräuschgenerator für langsame Fahrten im Elektrobetrieb	•	•	•	•
Wegfahrsperrung, elektronisch	•	•	•	•
X-Mode Allrad-Assistenzsystem mit 2 Modi und automatischem Re-Start	•	•	•	•

Forester | Ausstattung

Version/Ausstattungspaket	2.0ie Trend	2.0ie Active	2.0ie Exclusive	2.0ie Platinum
	Lineartronic	Lineartronic	Lineartronic	Lineartronic
INNENAUSSTATTUNG				
12-Volt-Steckdose im Gepäckraum	•	•	•	•
12-Volt-Steckdose in der Mittelkonsole	•	•	•	•
360°-Panoramakamera	-	•	•	•
Ablagefach mit Getränkehalter in den Türen, vorne und hinten	•	•	•	•
Audio-/Infotainmentsystem 11,6" (29,5 cm) Display mit DAB+, 2 USB-Anschlüssen (1x USB-A, 1x USB-C), Apple CarPlay ⁵⁾ -Wireless- und Android Auto ^{TM 6)} -Wireless-Technologie und 6 Lautsprechern	•	•	•	-
Audio-/Infotainmentsystem Harman/Kardon 11,6" (29,5 cm) Display mit DAB+, 2 USB-Anschlüssen (1x USB-A, 1x USB-C), Apple CarPlay ⁵⁾ -Wireless- und Android Auto ^{TM 6)} -Wireless-Technologie und 11 Lautsprechern (inklusive Subwoofer)	-	-	-	•
Audiosystem mit Lenkradbedientasten und Spracherkennung ⁷⁾	•	•	•	•
AUX-IN-Buchse zum Anschluss einer externen Audioquelle	•	•	•	•
Außentemperaturanzeige mit Frostwarner	•	•	•	•
Befestigungsösen und Dachhimmel-Haken im Gepäckraum	•	•	•	•
Beifahrersitz, elektrisch verstellbar (8-fach, inklusive Höhenverstellung)	-	•	•	•
Beifahrersitz, manuell verstellbar (4-fach)	•	-	-	-
Bluetooth®-Schnittstelle ⁸⁾	•	•	•	•
Brillenablagefach, in Dachkonsole integriert	•	•	•	•
Cockpit-Rundinstrumente mit Dekorring silber, beleuchtet	-	-	-	•
DAB+ Digitalradio	•	•	•	•
Digitaluhr	•	•	•	•
Driver Monitoring System (Fahrer-Erkennungssystem) mit Fahrerprofilen, Aufmerksamkeits- und Müdigkeitswarner	•	•	•	•
Fahrer-Informationsanzeige 4,2" (10,7 cm) zwischen den Cockpit-Rundinstrumenten	•	•	•	•
Fahrersitz, elektrisch verstellbar (10-fach, inklusive Höhenverstellung), mit Memory-Funktion	-	•	•	•
Fahrersitz, manuell verstellbar (6-fach, inklusive Höhenverstellung)	•	-	-	-
Fensterheber, vorne und hinten elektrisch, mit Zentralsperre und Komfortfunktion, vorne	•	•	•	•
Freisprecheinrichtung für Mobiltelefone mit Lenkradbedientasten und Spracherkennung ⁷⁾	•	•	•	•
Gangwahltaste	•	•	•	•
Gepäckraumabdeckung, ausziehbar (Rollo)	•	•	•	•
Gepäckraumbeleuchtung	•	•	•	•
Gepäcksicherungshaken im Gepäckraum, beidseitig	•	•	•	•
Haltegriffe, vorne und hinten, hinten mit Kleiderhaken	•	•	•	•
Handschuhfach, beleuchtet	•	•	•	•
Heckscheibenheizung	•	•	•	•
Induktions-Ladeschale mit Qi-Standard für Smartphones	•	•	•	•
Interieurleiste, bronze-metallic	-	-	-	•
Interieurleiste, silber	•	•	•	-
ISOFIX-Kindersitzbefestigungen, hinten rechts und links, mit i-Size Standard und Top Tether-Halterung	•	•	•	•

Forester | Ausstattung

Version/Ausstattungspaket	2.0ie Trend	2.0ie Active	2.0ie Exclusive	2.0ie Platinum
	Lineartronic	Lineartronic	Lineartronic	Lineartronic
INNENAUSSTATTUNG				
Kindersicherung, hinten	•	•	•	•
Klimaautomatik, für Fahrer und Beifahrer getrennt regelbar (2 Zonen)	•	•	•	•
Komfortblinker	•	•	•	•
LED-Innenraumbelichtung mit Zeitverzögerung und automatischer Abschaltung	•	•	•	•
LED-Leselampen, vorne, mit Zeitverzögerung und automatischer Abschaltung	•	•	•	•
Leder-Gangwahlhebel	•	•	•	•
Lederlenkrad im 3-Speichen-Design mit Kontrastnähten, braun	-	-	-	•
Lederlenkrad im 3-Speichen-Design mit Kontrastnähten, silber	•	•	•	-
Ledersitze vorne und hinten, mit Teilflächen in Ultrasuede®, schwarz mit braunen Kontrastnähten oder (alternativ) braun-schwarz mit braunen Kontrastnähten ⁹⁾	-	-	-	•
Lendenwirbelstütze (Fahrersitz), elektrisch einstellbar	-	•	•	•
Lenkrad, höhen- und längsverstellbar	•	•	•	•
Lenkradheizung	-	-	-	•
Lüftungsdüsen, hinten	•	•	•	•
Mittelarmlehne, hinten, mit Getränkehaltern	•	•	•	•
Mittelkonsole mit Armauflage, integriertem Staufach und Getränkehaltern	•	•	•	•
Multifunktionslenkrad	•	•	•	•
Navigationssystem mit Multi-Touchscreen-Monitor und Subaru MapCare (Karten-Updatefunktion)	-	-	•	•
NFC-Funkstandard (Near Field Communication)	•	•	•	•
Notfall-Glashammer	•	•	•	•
Reifen-Reparaturset mit Reifendichtmittel und Kompressor	•	•	•	•
Rücksitzlehnen mit Fernentriegelungsfunktion	•	•	•	•
Rücksitzlehnen, asymmetrisch geteilt umklappbar (60/40)	•	•	•	•
Schaltwippen am Lenkrad	•	•	•	•
Sitzheizung, hinten	-	-	-	•
Sitzheizung, vorne	•	•	•	•
Sitztaschen, 3-fach unterteilt	•	•	•	•
Sonnenblenden mit Verlängerungseinschub und Kosmetikspiegel, beleuchtet, für Fahrer und Beifahrer	•	•	•	•
Start-/Stopp-Knopf (anstelle Zündschloss)	•	•	•	•
Stoffsitze vorne und hinten, schwarz oder (alternativ) grau/schwarz mit blauen Kontrastnähten	•	•	•	-
Tankreserve-Kontrollleuchte	•	•	•	•
Türgriffe innen, verchromt	•	•	•	•
Türverriegelungs-Automatik (Auto door lock/unlock)	•	•	•	•
USB-Ladeanschlüsse (1x USB-A, 1x USB-C), hinten	•	•	•	•
what3words-Georeferenzierung im Navigationssystem	-	-	•	•
Wi-Fi-Updatefunktion	•	•	•	•

Forester | Ausstattung

Version/Ausstattungspaket	2.0ie Trend	2.0ie Active	2.0ie Exclusive	2.0ie Platinum
	Lineartronic	Lineartronic	Lineartronic	Lineartronic
AUßENAUSSTATTUNG				
Auspuffblende, Edelstahl	•	•	•	•
Außenspiegel mit Beifahrerspiegel-Absenkung und Auto-Anklappfunktion	-	•	•	•
Außenspiegel, elektrisch anklappbar, beheizbar und einstellbar, mit integriertem LED-Blinker und Kontrollleuchte für Spurwechsel-, Totwinkel- und Querverkehrsassistent	•	•	•	•
Außenspiegel, dunkelgrau lackiert	•	•	•	-
Außenspiegel, schwarz glänzend lackiert	-	-	-	•
Colorverglasung	•	•	•	•
DAB+ Dachantenne (Finne), schwarz	•	•	•	•
Dachreling, hohes Profil, mattschwarz	•	•	•	-
Dachreling, niedriges Profil, schwarz glänzend	-	-	-	•
Dachspoiler, in Wagenfarbe lackiert und schwarz	•	•	•	•
Dekorelemente Front- und Heckschürze sowie Seitenblenden, mattschwarz	•	•	•	-
Dekorelemente Front- und Heckschürze sowie Seitenblenden, schwarz glänzend	-	-	-	•
Frontgrill, mattschwarz mit schwarz glänzender Spange	•	•	•	-
Frontgrill, schwarz glänzend mit silberner Spange	-	-	-	•
Frontscheiben-Wisch-/Waschanlage, 3-stufig einstellbar mit Intervallbetrieb	•	•	•	•
Frontscheibenwischer-Enteiser	•	•	•	•
Gespann-Stabilisierungssystem	•	•	•	•
Heckklappe, elektrisch, mit automatischer Abschließfunktion, Öffnungshöhen-Memory und Kick-Sensor	-	•	•	•
Heckscheiben-Wisch-/Waschanlage, 2-stufig einstellbar mit Intervallbetrieb	•	•	•	•
Hochdruck-Scheinwerferreinigungsanlage	•	•	•	•
Keyless Access-System (schlüsselloser Zugang)	•	•	•	•
Kühlergrillklappen, aktiv	•	•	•	•
LED-Nebelscheinwerfer und LED-Nebelschlussleuchte	•	•	•	•
LED-Rücklichter, LED-Bremsleuchten und LED-Kennzeichenbeleuchtung, hinten	•	•	•	•
LED-Scheinwerfer mit dynamischem Kurvenlicht, Nachleucht-Funktion (Ausschaltverzögerung) und automatischer Abschaltung, LED-Fernlicht, LED-Standlicht, LED-Tagfahrlicht, LED-Blinkleuchten (vorne) und LED-Abbiegelicht	•	•	•	•
Leichtmetall-Motorhaube und -Kotflügel, vorne	•	•	•	•
Leichtmetallfelgen, 18"	•	•	•	-
Leichtmetallfelgen, 19"	-	-	-	•
Leuchtweitenregulierung, automatisch	•	•	•	•
Panorama-Glasschiebedach, elektrisch	-	-	•	•
Rückfahrkamera mit Reinigungsdüse	•	•	•	•
Scheiben hinten, abgedunkelt	-	•	•	•
Türgriffe außen, in Wagenfarbe lackiert, mit Verriegelungs-/Entriegelungssensor	•	•	•	•
Zentralverriegelung mit Funkfernbedienung und Aktivierungsbestätigung	•	•	•	•
Zwei-Ton-Hupe	•	•	•	•

Forester | Ausstattungsvarianten im Vergleich

Wesentliche Serienausstattung	Mehrausstattung
Trend	Active gegenüber Trend
Audio-/Infotainmentsystem 11,6" (29,5 cm) Display mit DAB+, 2 USB-Anschlüssen (1x USB-A, 1x USB-C), Apple CarPlay ⁵⁾ -Wireless- und Android Auto™ ⁶⁾ -Wireless-Technologie und 6 Lautsprechern	Innenspiegel, automatisch abblendend
Berg-Ab-/Anfahrhilfe, elektronisch geregelt	Querverkehrsassistent, vorne ⁴⁾
Drehmomentverteilung, elektronisch geregelt (Active Torque Vectoring und Active Torque Split)	360°-Panoramakamera
EyeSight-Fahrerassistenzsystem (Stereo- & Monokamera, Frontradar) mit Assistenzmonitor und unter anderem: ⁴⁾	Beifahrersitz, elektrisch verstellbar (8-fach, inklusive Höhenverstellung)
- Adaptive Abstands- und intelligente Geschwindigkeitsregelung mit Spurzentrierungsunterstützung und adaptiver Lenkung ⁴⁾	Fahrsitz, elektrisch verstellbar (10-fach, inklusive Höhenverstellung), mit Memory-Funktion
- Aktiver Spurhalteassistent mit Gefahrenerkennung ⁴⁾	Fernlichtassistent ⁴⁾
- Notbremssystem mit Kollisionswarner, vorne ⁴⁾	Lendenwirbelstütze (Fahrsitz), elektrisch einstellbar
- Spurhalte- und Spurleitassistent ⁴⁾	Außenspiegel mit Beifahrerspiegel-Absenkung und Auto-Anklappfunktion
- Multinationaler Verkehrszeichenerkennung ⁴⁾	Heckklappe, elektrisch, mit automatischer Abschließfunktion, Öffnungshöhen-Memory und Kick-Sensor
e-BOXER Technologie	Scheiben hinten, abgedunkelt
eCall (Automatisches Notrufsystem)	Exclusive gegenüber Active
Fahrsitz, manuell verstellbar (6-fach, inklusive Höhenverstellung)	Navigationssystem mit Multi-Touchscreen-Monitor und Subaru MapCare (Karten-Updatefunktion)
ISOFIX-Kindersitzbefestigungen, hinten rechts & links, mit i-Size Standard und Top Tether-Halterung	what3words-Georeferenzierung im Navigationssystem
Klimaautomatik, für Fahrer und Beifahrer getrennt regelbar (2 Zonen)	Panorama-Glasschiebedach, elektrisch
LED-Bremsleuchten, -Rücklichter und -Nebelscheinwerfer	Platinum gegenüber Exclusive
LED-Scheinwerfer mit dynamischem Kurvenlicht, Nachleucht-Funktion (Ausschaltverzögerung) und automatischer Abschaltung	Audio-/Infotainmentsystem Harman/Kardon 11,6" (29,5 cm) Display mit DAB+, 2 USB-Anschlüssen (1x USB-A, 1x USB-C), Apple CarPlay ⁵⁾ -Wireless- und Android Auto™ ⁶⁾ -Wireless-Technologie und 11 Lautsprechern (inklusive Subwoofer)
Leichtmetallfelgen, 18"	Cockpit-Rundinstrumente mit Dekorring silber, beleuchtet
Lichtsensor für automatische Abblendlichtschaltung	Interieurleiste, bronze-metallic
Lüftungsdüsen, hinten	Lederlenkrad im 3-Speichen-Design mit Kontrastnähten, braun
Notbremssystem mit Kollisionswarner, vorne und hinten ⁴⁾	Ledersitze vorne und hinten, mit Teilflächen in Ultrasuede®, schwarz mit braunen Kontrastnähten oder (alternativ) braun-schwarz mit braunen Kontrastnähten ⁹⁾
Parkbremse, elektronisch, und Fahrzeughalteautomatik (Auto Vehicle Hold, AVH)	Lenkradheizung
Permanenter Allradantrieb (Symmetrical AWD)	Sitzheizung, hinten
Reifendruck-Kontrollsystem (TPMS) mit Einzelwert-Darstellung & automatischer Sensorerkennung	Außenspiegel, schwarz glänzend lackiert
Rückfahrkamera mit Reinigungsdüse	Dachreling, niedriges Profil, schwarz glänzend
Rücksitzlehnen mit Fernentriegelungsfunktion, asymmetrisch geteilt umklappbar (60/40)	Dekorelemente Front- und Heckschürze sowie Seitenblenden, schwarz glänzend
Schaltwippen am Lenkrad	Frontgrill, schwarz glänzend mit silberner Spange
SI-Drive (Subaru Intelligent-Drive) mit 2 Modi und adaptiver Getriebesteuerung	Leichtmetallfelgen, 19"
Sitzheizung, vorne	
Spurwechsel-, Totwinkel- und Querverkehrsassistent, hinten ⁴⁾	
Stoffsitze vorne und hinten, schwarz oder (alternativ) grau/schwarz mit blauen Kontrastnähten	
Türverriegelungs-Automatik (Auto door lock/unlock)	
USB-Ladeanschlüsse (1x USB-A, 1x USB-C), hinten	
X-Mode Allrad-Assistenzsystem mit 2 Modi und automatischem Re-Start	

Subaru Forester | Lackierung und Polster



Crystal White Pearl



Ice Silver Metallic



Magnetite Gray Metallic



Crystal Black Silica



River Rock Pearl



Horizon Blue Pearl



Sapphire Blue Pearl



Cashmere Gold Opal Metallic



Brilliant Bronze Metallic



Autumn Green Metallic



Crimson Red Pearl



Stoffsitze schwarz
Kontrastnähte blau



Stoffsitze grau/schwarz
Kontrastnähte blau



Ledersitze* schwarz
Kontrastnähte braun



Ledersitze* braun-schwarz
Kontrastnähte braun

*mit Teilflächen in Ultrasuede® und Kunstleder

Das „Rundum-Sorglos-Paket“.

Alle Modelle der Marke Subaru werden mit höchstmöglicher Recyclingfähigkeit konzipiert und die Fahrzeugteile bei minimaler Umweltbelastung produziert. Mit der Sechsfach-Garantie bietet Subaru ein umfassendes Paket für jeden neuen Forester: 5 Jahre Garantie* bis 160.000 km (3 Jahre Anschlussgarantie als Reparaturkostenversicherung gemäß näheren Bedingungen der CG Car-Garantie Versicherungs-AG bis 200.000 km optional bei teilnehmenden Subaru Partnern erhältlich), 8 Jahre Garantie bis 160.000 km auf die Hochvoltbatterie in den Hybridmodellen, 12 Jahre Garantie gegen Durchrostung, 3 Jahre Garantie gegen Oberflächenkorrosion und 3 Jahre Garantie^{a)} auf Original-Ersatzteile und Zubehör. Der Subaru Euro-Service „Assistance“ begleitet Sie rund um die Uhr in Europa. Diesen Schutzbrief erhalten Sie automatisch mit jedem neuen Subaru. Er gilt analog zur 5-Jahres-Garantie* und bürgt im Falle einer Panne bzw. eines Unfalls gemäß den Bedingungen des Subaru Euro-Service „Assistance“ für Pannenhilfe bzw. Abschleppen, Mietwagen, Übernachtung, Rücktransport für Fahrzeuginsassen und Fahrzeug, Unfallbergung sowie Beschaffung von Ersatzteilen. Rund 330 Subaru Partner in Deutschland sorgen für reibungslosen Service inklusive Übernacht-Ersatzteil-Dienst. Hochqualifizierte Fachleute gewährleisten optimale Service-Qualität. Dort erfahren Sie auch alles über die günstigen Leasing- und Finanzierungsmöglichkeiten von Subaru. Mit der SUBARU Flatrate haben Sie sogar die Möglichkeit, Ihre Betriebskosten für Wartungen und Verschleiß in bequemen und günstigen monatlichen Raten planbar, sicher und übersichtlich zu gestalten. Die SUBARU Flatrate gibt es für alle Neuwagen bei teilnehmenden Subaru Partnern.



Dies ist eine Information der SUBARU Deutschland GmbH. Alle Informationen in dieser Broschüre beziehen sich auf das Modelljahr 2025. Die Preise verstehen sich als unverbindliche Preisempfehlung des Importeurs in Euro inkl. 19% MwSt. (sofern gesetzlich vorgeschrieben), zzgl. Überführungskosten. Diese Preisliste ist ab Januar 2025 gültig. Ausrüstung und technische Daten der Subaru Modelle können jederzeit und ohne Ankündigung geändert werden. Farbabweichungen sind drucktechnisch bedingt. Druckfehler und Irrtümer vorbehalten. Abbildungen enthalten zum Teil Sonderausstattungen.

* 5 Jahre Vollgarantie bis 160.000 km. Optionale 3 Jahre Anschlussgarantie als Reparaturkostenversicherung gemäß näheren Bedingungen der CG Car-Garantie Versicherungs-AG bis 200.000 km bei teilnehmenden Subaru Partnern erhältlich.

Die gesetzlichen Rechte des Käufers bleiben daneben uneingeschränkt bestehen.

^{a)} Gemäß den gültigen Garantiebedingungen. Gilt nicht für Verschleiß- und Verbrauchsteile. Die gesetzlichen Rechte des Käufers bleiben daneben uneingeschränkt bestehen.



SUBARU Deutschland GmbH
61167 Friedberg/Hessen
Telefon 06031 6060
Weltgrößter Allrad-PKW-Hersteller

www.subaru.de   