

# RENAULT SYMBIOZ E-TECH FULL HYBRID



# einer für alle und alles

Der Renault Symbioz ist das ideale Auto zum Leben: kompakt, aber mit viel Raum für die ganze Familie. Ausgestattet mit modernsten Technologien und großartigem Komfort. Mit abdunkelbarem Panorama-Glasdach Solarbay<sup>®</sup>, Premium-Sound von Harman Kardon und Multimediasystem OpenR link.



Für alle, die sich eng verbunden fühlen.

**verdunkelndes  
Panorama-  
Glasdach  
Solarbay<sup>®</sup>**

**Multimedia-  
system OpenR  
link mit Google-  
Integration<sup>2</sup>**

**bis zu 29 Fahrer-  
assistenz-  
systeme**

**bis zu 624 Liter  
Kofferraum-  
volumen<sup>3</sup>**

**E-Tech Full  
Hybrid-  
Motorisierung  
mit 143 PS**

**bis zu 1.000 km  
Reichweite<sup>4</sup>**

<sup>1</sup> Optional je nach Version. <sup>2</sup> Google, Android Auto™, Google Maps, Waze und andere Marken sind eingetragene Marken von Google LLC. <sup>3</sup> Bei maximal vorgeschobener Rückbank. <sup>4</sup> WLTP, tatsächliche Reichweite je nach Fahrbedingungen (Straßentyp, Fahrweise und Wetterbedingungen). Quelle: Renault intern 2023.

**Renault Symbioz E-Tech Full Hybrid  
145: Gesamtverbrauch kombiniert  
(l/100 km): 4,8; CO<sub>2</sub>-Emission kombi-  
niert (g/km): 109; CO<sub>2</sub>-Klasse: C.**

Nähere Informationen zu den hier dargestellten Ausstattungsmerkmalen finden Sie in der aktuellen Preisliste.

# **interaktives Menü**

**01. Design**

**02. Innenraum**

**03. Multimedia**

**04. Fassungsvermögen**

**05. Fahrspaß**

**06. Sicherheit**

**07. Personalisierungen**

**08. Maße**

**09. human first program**

**10. Renault Care Service**

# avantgardistisches Design

Das Außendesign des Renault Symbioz E-Tech ist die Symbiose aus einem langgezogenen Coupé mit einem kompakten Crossover – perfekt für das urbane Leben. Das neu gestaltete Logo von Renault in Matt-Chrom prägt den eleganten Kühlergrill, auch die halbe Raute der Lichtsignatur ist Teil des charismatischen Designs.



Die Front ist ein grafisches Meisterwerk aus vielen kleinen Rauten. Am Heck betont die Symbioz-Signatur seine markanten Linien.



Die 19-Zoll-Leichtmetallräder „Pulsar“ sorgen für einen selbstbewussten Auftritt.



Nähere Informationen zu den hier dargestellten Ausstattungsmerkmalen finden Sie in der aktuellen Preisliste.

## sportlich: Esprit Alpine

Die Rennsport-DNA der Version Esprit Alpine ist dank der F1-Frontschürze in Rafale-Grau Metallic unverkennbar.



Die exklusiven 19-Zoll-Leichtmetallräder „Elixir“ und das Alpine-Emblem auf den vorderen Kotflügeln unterstreichen den sportlichen Charakter. Im Innenraum sind es die Ziernähte in Alpine-Blau und die Trikolore an den Sitzbezügen und auf dem Instrumententräger.



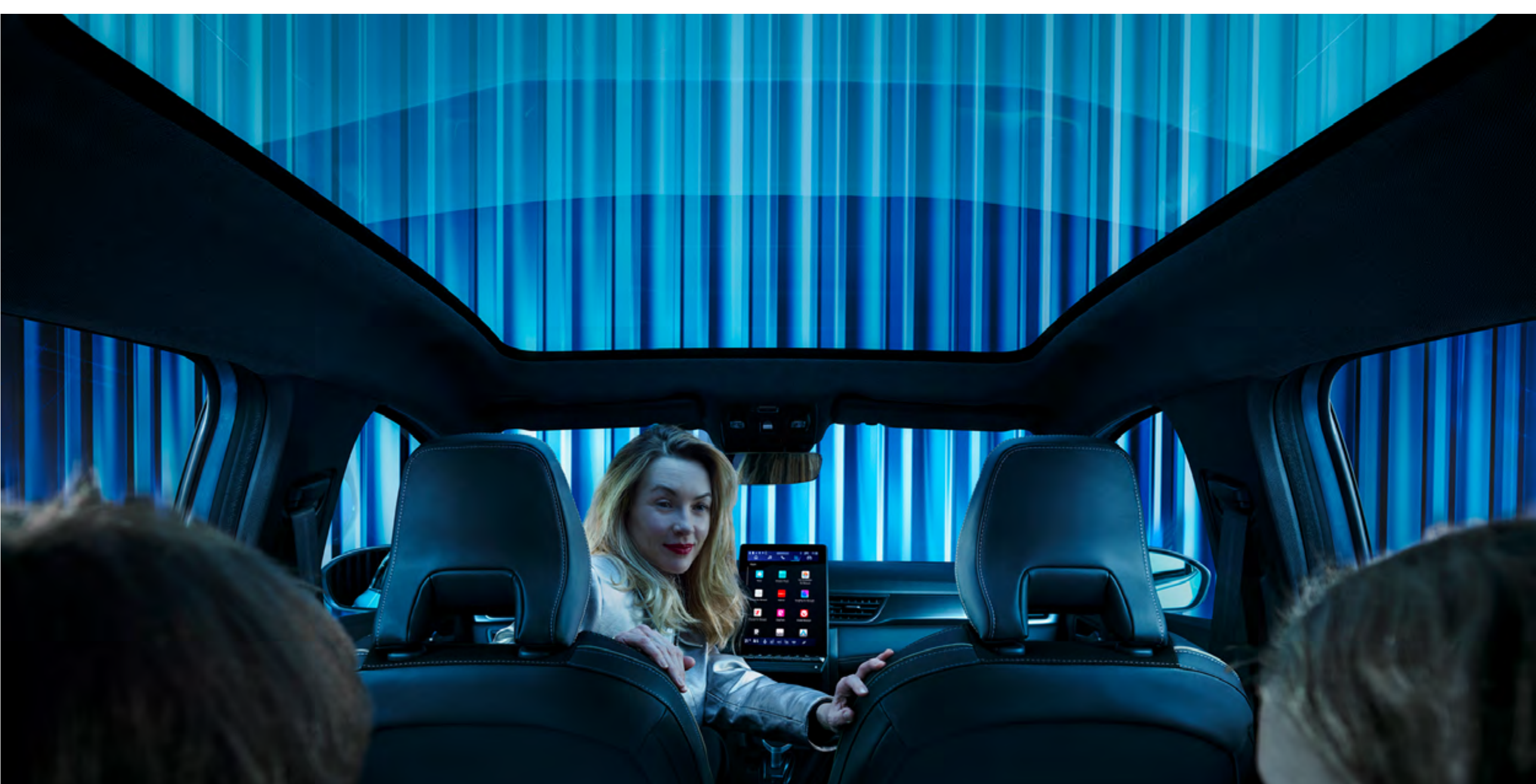
Nähere Informationen zu den hier dargestellten Ausstattungsmerkmalen finden Sie in der aktuellen Preisliste.

## Symbiose aus Technologie und Komfort

Im Renault Symbioz E-Tech verbinden sich Technologie und Komfort zu unvergleichlichem Fahrspaß. Zahlreiche Bedienelemente am Lenkrad erleichtern das Fahren und halten das Cockpit übersichtlich. Das große Panorama-Glasdach Solarbay<sup>®1</sup> bringt auf Wunsch viel Licht ins Innere, und das Soundsystem von Harman Kardon füllt es mit einem Klang der Extraklasse, maßgeschneidert für den Renault Symbioz, für alle an Bord.



Die Solarbay<sup>®</sup>-Technologie zum Abdunkeln des Glasdachs lässt sich per Sprachbefehl über den Google Assistant<sup>2</sup> oder manuell mit einer Taste am Dach steuern. Vier Verdunklungsstufen ermöglichen individuellen Licht- und Temperaturkomfort, im Sommer wie im Winter.



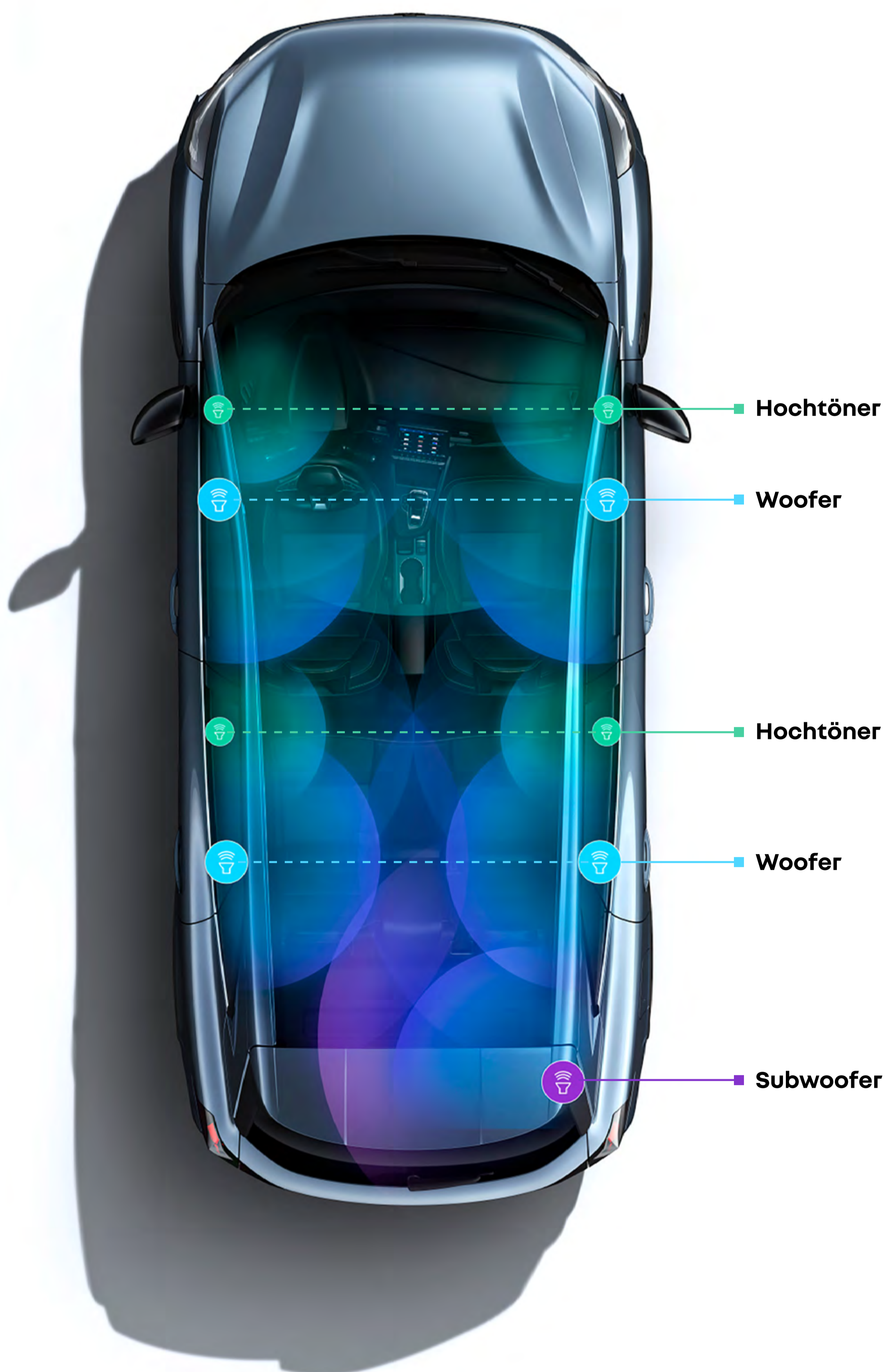
Im Cockpit erleichtert eine Induktionsladeschale die Energieversorgung Ihres Smartphones: einfach und kabellos.



<sup>1</sup> Optional erhältlich. <sup>2</sup> Die Connected Services von My Renault, Google Maps und Google Assistant stehen Ihnen ab Lieferdatum Ihres Fahrzeugs fünf Jahre lang zur Verfügung. Google, Google Maps, Google News, Waze und die anderen Marken sind Marken von Google LLC.

Nähere Informationen zu den hier dargestellten Ausstattungsmerkmalen finden Sie in der aktuellen Preisliste.

Tauchen Sie ein in das exklusive Klangerlebnis von Harman Kardon, und lassen Sie die Emotionen auf sich wirken. Mit 9 im Innenraum verteilten Lautsprechern ist auf jedem Platz optimaler Musikgenuss garantiert.



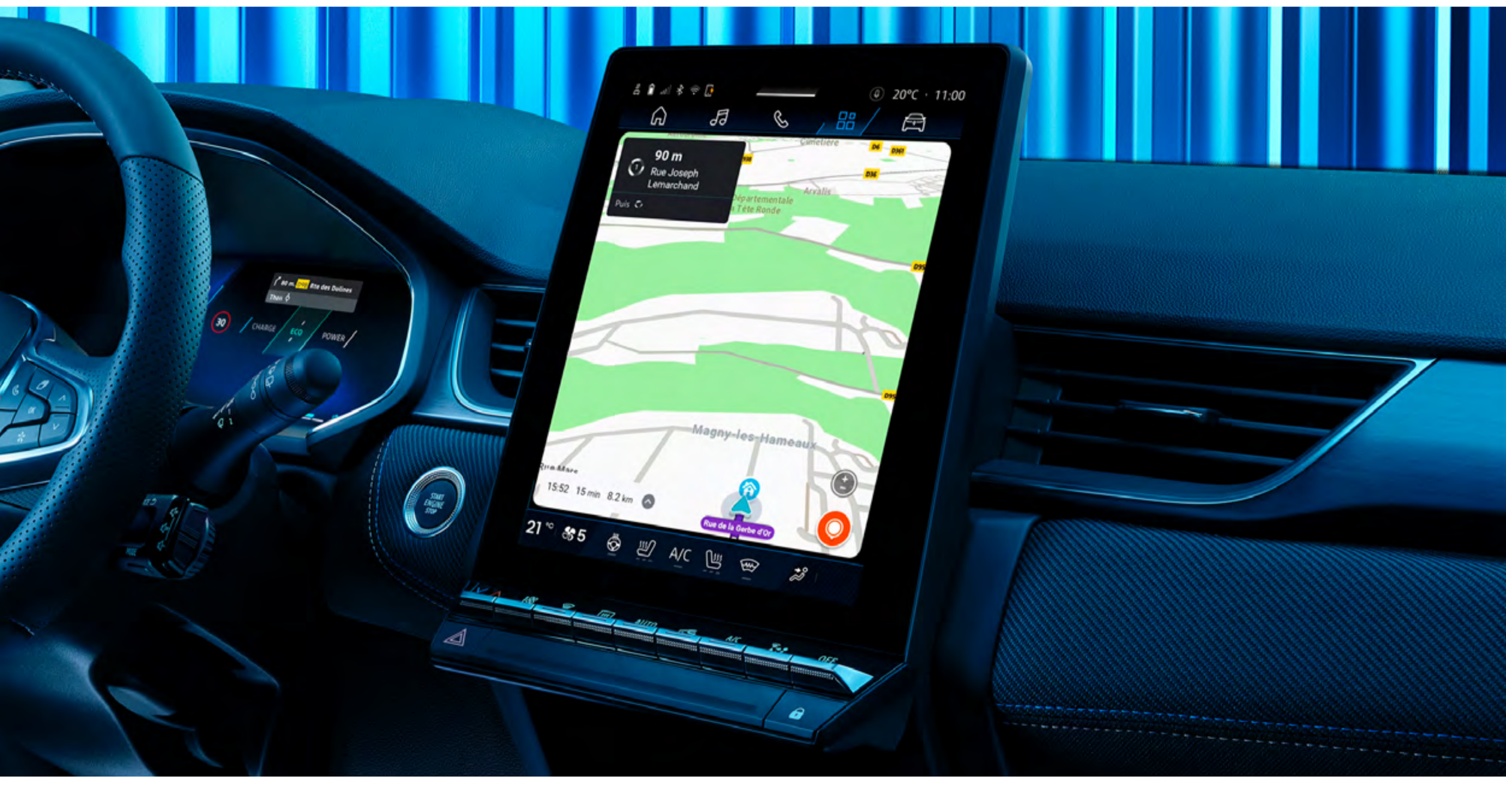
Nähere Informationen zu den hier dargestellten Ausstattungsmerkmalen finden Sie in der aktuellen Preisliste.

## Multimediasystem OpenR link mit Google- Integration

Das zentrale 10,4-Zoll-Display und die digitalen 10-Zoll-TFT-Instrumente verbinden Sie mit der Technologie des Multimediasystems OpenR link. Dank seiner integrierten Google-Funktionen<sup>1</sup> können Sie über 50 Apps für ein gemeinsames Erlebnis nutzen.



Straßensperrung, geänderte Fahr-  
richtung, Bauarbeiten: Mit Google  
Maps<sup>2</sup> finden Sie immer Ihren Weg,  
selbst ohne Internetverbindung.



„Hey Google ...“ Planen Sie Ihre Route,  
ändern Sie den Fahrmodus oder  
die Verdunkelung des Panorama-  
Glasdachs Solarbay<sup>®</sup> einfach per  
Sprachbefehl. Der Assistent hört  
aufs Wort.



Waze, SongPop for Renault, Amazon  
Music und mehr als 50 Apps mit  
exklusiven Inhalten stehen Ihnen  
über Google Play<sup>3</sup> zur Verfügung.



**Waze** ist eine Navigations-App mit Echtzeit-Informationen aus der Community. Mit Waze sind Sie überall sicher unterwegs.



Lassen Sie sich auf langen Fahrten mit Freunden oder der Familie gut unterhalten: Beim exklusiven Musik-Quiz **SongPop for Renault** werden Sie die besten Songs ganz neu entdecken!



Mit **Amazon Music**, das in Ihrem Amazon-Prime-Abo enthalten ist, gestalten Sie Ihr Musik- und Unterhaltungsprogramm ganz individuell.



Die **tagesschau-App** liefert Ihnen aktuelle Nachrichten während der Autofahrt.



**Vivaldi Browser** ist ein effizienter, schneller Webbrowser, der individuelle Datenschutz-Einstellungen ermöglicht.



Wo auch immer Ihre Reise hingeht: Hören Sie überall Ihren Lieblings-Radiosender mit dem **Radioplayer**.



Sie hören gerne Musik und Podcasts? Dann greifen Sie mit der **Spotify App** direkt auf Ihr Konto zu, und genießen Sie Ihre Musik bei der Autofahrt.



**Audible** ist eine einzigartige Plattform, über die Sie auf exklusive Hörbücher, Podcasts und Originals zugreifen können.



Mit **EasyPark** zahlen Sie nur so lange für einen Parkplatz, wie Sie ihn auch wirklich nutzen. Die Parkgebühren können über die App sekundengenau abgerechnet und bezahlt werden.

<sup>1</sup> Google, Google Maps, Google News, Waze und die anderen Marken sind Marken von Google LLC. <sup>2</sup> Die Connected Services von My Renault, Google Maps und Google Assistant stehen Ihnen ab Lieferdatum Ihres Fahrzeugs fünf Jahre lang zur Verfügung. <sup>3</sup> Für über Google Play heruntergeladene Apps ist ein separater Datenvertrag erforderlich: Entweder Sie nutzen die Hotspot-Funktion Ihres Telefons oder Sie schließen einen Vertrag mit unserem Partner Orange ab.



## viel flexibel nutzbarer Raum

Im modularen Innenraum ist reichlich Platz für alle Aktivitäten mit der ganzen Familie. Hinten mit 22 cm Beinfreiheit und umklappbarer Rücksitzbank, vorne mit elektrisch einstellbaren Sitzen<sup>1</sup>. Die innovativen Sitzbezüge aus biobasierten Stoffen sind komfortabel und elegant zugleich.



Mit umgeklappter Rücksitzbank können Sie ein Kofferraumvolumen<sup>2</sup> von insgesamt 1.582 Liter nutzen – für das Reisegepäck, die Einkäufe oder Ihre Freizeitausrüstung. Das komfortable Handsfree-System öffnet die Heckklappe mit einer einfachen Fußbewegung.



Einfach den Kofferraum vergrößern: Die um 16 cm verschiebbare Rücksitzbank macht aus 492 Liter ganz schnell 624 Liter Volumen.



<sup>1</sup> Je nach Ausführung. <sup>2</sup> Bei umgeklappter und vorgeschobener Rückbank.

# E-Tech Full Hybrid-Motorisierung

E-Tech  
**Full Hybrid**  
**143 PS**

bis zu  
**80 %**  
elektrisches Fahren  
in der Stadt

bis zu  
**60 km/h**  
im Elektromodus

bis zu  
**1.000 km**  
Reichweite<sup>1</sup>

ab  
**4,8 l/100 km**  
Verbrauch

ab  
**109 g/km**  
CO<sub>2</sub>-Emissionen



Mit dem Full Hybrid-Antrieb des Renault Symbioz E-Tech erleben Sie Fahrspaß pur: dynamische Beschleunigung mit vollem Drehmoment von Anfang an, zugleich sinken der Verbrauch und die CO<sub>2</sub>-Emissionen. Im Stadtverkehr können Sie bis zu 80 % der Zeit elektrisch fahren und so bis zu 40 % Kraftstoff<sup>2</sup> sparen. Dank Rekuperation lädt sich die Batterie unterwegs wieder auf, wenn Sie den Fuß vom Gas nehmen oder bremsen. Ein Aufladen an der Steckdose ist nicht erforderlich.



<sup>1</sup> Mit vollem Tank gemäß WLTP-Daten. <sup>2</sup> Bei der Motorisierung E-Tech Full Hybrid im Vergleich mit einer Mild Hybrid-Auto-Motorisierung, gemäß WLTC-City (Quelle: UTAC & IDIADA September 2022).

Nähere Informationen zu den hier dargestellten Ausstattungsmerkmalen finden Sie in der aktuellen Preisliste.

# analysieren, informieren, coachen

Der „Safety Score“ hilft Ihnen, noch sicherer zu fahren. Das System analysiert während der Fahrt ermittelte Daten zu Geschwindigkeit, Fahrtweg und Sicherheitsabstand und errechnet damit eine Punktzahl zwischen 0 und 100. Mit diesen Werten können Sie Ihren Fahrstil immer weiter optimieren.



Der „Safety Coach“ nutzt den jeweiligen Safety Score und aktuelle Umgebungsdaten, um Sie in Echtzeit über potenzielle Gefahren auf Ihrer Strecke zu informieren und Tipps zur optimalen Fahrweise zu geben.

Nähere Informationen zu den hier dargestellten Ausstattungsmerkmalen finden Sie in der aktuellen Preisliste.

## 06. Sicherheit



# bis zu 29 Fahrerassistenzsysteme



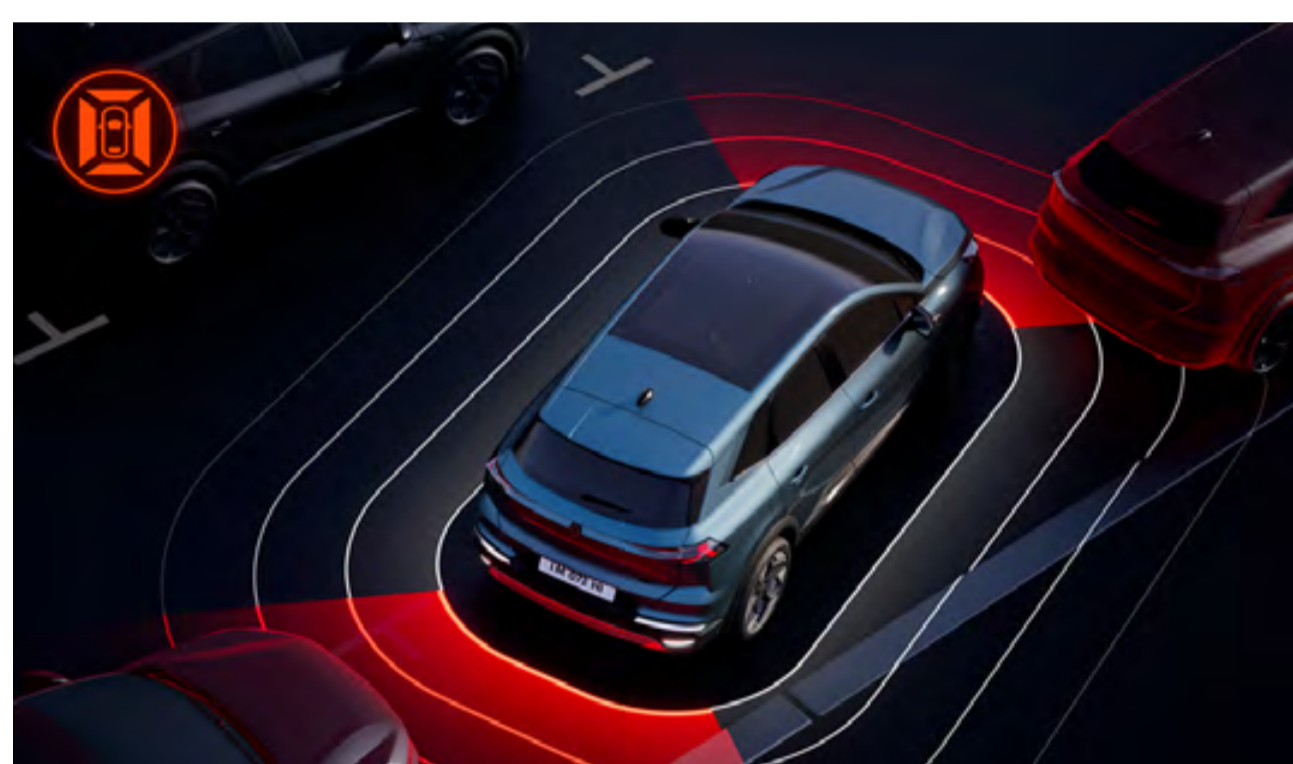
### Active Driver Assist

Das System regelt die Geschwindigkeit unter Berücksichtigung der Straßenverhältnisse, hält den Sicherheitsabstand ein und hilft Ihnen außerdem dabei, mittig in der Spur zu fahren. Im Stop-and-go-Verkehr bremst er bei Bedarf ab und beschleunigt automatisch wieder.



### vorausschauendes Fahren im Hybridmodus

Sieht voraus, wann das Fahren mit Verbrennungsmotor, der Hybridbetrieb oder das Fahren im Elektromodus effizienter ist. Es analysiert kontinuierlich Ihre Route, um zu ermitteln, wann Sie durch die Stadt fahren und ob Steigungen oder ein Stau vor Ihnen liegen. Für die Optimierung von Kraftstoffverbrauch und Leistung.



### 360°-3D-Kamera

Vier Kameras erfassen die Situation rund um Ihr Fahrzeug und machen das Einparken mit unterschiedlichen Ansichten sicher und einfach.



### aktiver Notbremsassistent beim Rückwärtsfahren

Warnt den Fahrer vor der unmittelbaren Gefahr eines Aufpralls auf ein stehendes Fahrzeug oder ein Hindernis bei niedriger Geschwindigkeit. Das System löst eine automatische Notbremsung aus, um einen Zusammenstoß zu vermeiden oder abzumildern.



### Spurhaltewarner

Das System korrigiert den Winkel des Lenkrads und bringt das Fahrzeug auf seine Spur zurück, es sei denn, Sie haben den Spurwechsel angegeben.



### Ausstiegsassistent

Warnt Sie vor dem Öffnen der Türen, wenn sich ein Fahrzeug von hinten nähert.

### Fahren

- Abstandswarnung
- Active Driver Assist
- adaptiver Tempopilot
- Berganfahrhilfe
- Fernlichtassistent
- Geschwindigkeitsbegrenzer
- intelligenter adaptiver Tempopilot
- vorausschauende Eco-Driving-Tipps
- vorausschauendes hybrides Fahren

### Parken

- 360°-Rundumsicht-Kamera
- Easy-Park-Assistent
- Einparkhilfe hinten
- Einparkhilfe vorne
- Längseinparkhilfe
- Rückfahrkamera

### Sicherheit

- Fronterkennung mit Notfall-Fahrwegkorrektur
- Heckerkennung mit Notfall-Fahrwegkorrektur
- Müdigkeitswarner
- Notbremsassistent für innerorts und außerorts mit Fahrzeug-/Fußgänger-/Radfahrer-Erkennung
- Notbremsassistent mit Kreuzungsassistent
- Querverkehrswarner
- Rückfahr-Notbremsassistent
- sicherer Ausstieg von Insassen
- Spurhalteassistent
- Spurhaltewarner
- Toter-Winkel-Warner
- Toter-Winkel-Warner und Spurverlassenswarner beim Überholen
- Verkehrszeichenerkennung
- Verkehrszeichenerkennung mit Geschwindigkeitswarner

**mehr Infos zu Fahrerassistenzsystemen →**

Nähere Informationen zu den hier dargestellten Ausstattungsmerkmalen finden Sie in der aktuellen Preisliste.

## 07. Personalisierungen

# Lackierungen



**Merkur-Blau<sup>1</sup>**



**Stahl-Grau<sup>1</sup>**



**Rafale-Grau<sup>1</sup>**



**Black-Pearl-Schwarz<sup>1</sup>**



**Perlmutter-Weiß<sup>1</sup>**



**DeZir-Rot<sup>2</sup>**



**Iron-Blau<sup>1</sup>**

<sup>1</sup> Metallic-Sonderlackierungen.

<sup>2</sup> Metallic-Lackierungen.

Darstellungen der Lacktöne sind nicht vertraglich bindend.

Nähere Informationen zu den hier dargestellten Ausstattungsmerkmalen finden Sie in der aktuellen Preisliste.

## 07. Personalisierungen

# Ausstattungen



### Techno

- 18-Zoll-Leichtmetallfelgen „Gravity“
- 360-Grad-Parksensoren mit Rückfahrkamera
- höhenverstellbarer Beifahrersitz
- OpenR link mit 10,4-Zoll-Touchscreen und Google Services



### Esprit Alpine (zusätzlich zu bzw. abweichend von Techno)

- 19-Zoll-Leichtmetallfelgen „Elixir“
- Aluminiumpedale
- beheizbares Lenkrad
- Esprit Alpine Polsterung mit Nähten in Blau



### Iconic (zusätzlich zu bzw. abweichend von Esprit Alpine)

- 19-Zoll-Leichtmetallfelgen „Pulsar“
- 6-fach elektrisch verstellbare Vordersitze
- Around View Monitor
- elektrische Heckklappe mit Fußsensor
- Sitzheizung vorne

Nähere Informationen zu den hier dargestellten Ausstattungsmerkmalen finden Sie in der aktuellen Preisliste.

## 07. Personalisierungen

# Polster



Stoffpolsterung in Titanschwarz mit gelben Nähten



Stoffpolsterung in Titanschwarz im Esprit Alpine Design mit blauen Nähten



recycelte Stoffpolsterung in Titanschwarz mit Bioskin Beschichtung und goldenen Nähten

# Felgen



18-Zoll-Leichtmetallräder „Gravity“



19-Zoll-Leichtmetallräder „Elixir“



19-Zoll-Leichtmetallräder „Pulsar“

Nähere Informationen zu den hier dargestellten Ausstattungsmerkmalen finden Sie in der aktuellen Preisliste.

## 07. Personalisierungen

# Zubehör



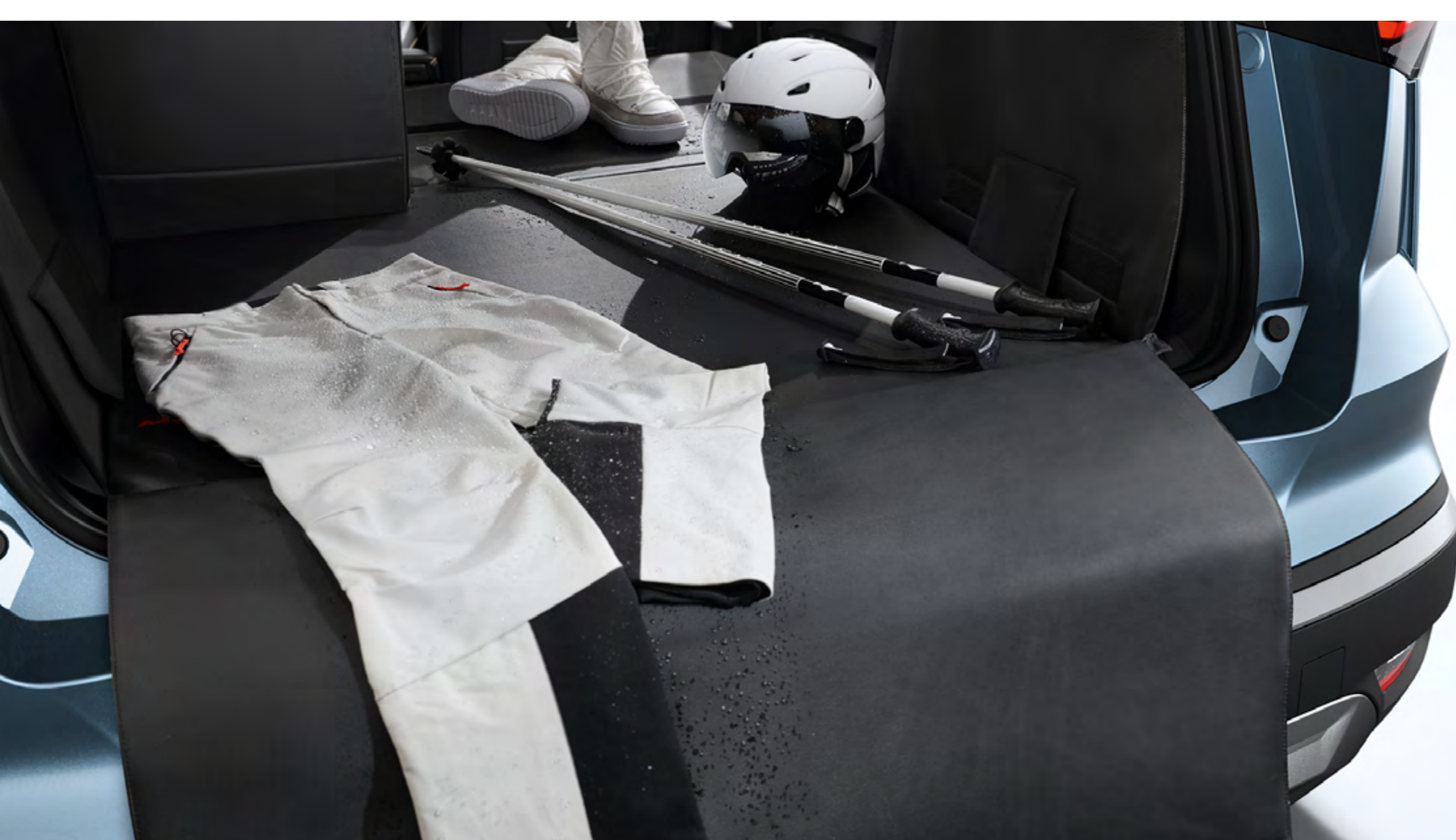
### Individualpaket für Außen und Seitliche Trittstufen

Geben Sie Ihrem Renault Symbioz einen individuellen Look. Mit dem Unterfahrschutz vorne und hinten wirkt er noch robuster, und die Außenspiegelschalen<sup>1</sup> verleihen ihm mehr Eleganz. Die seitlichen Trittstufen verstärken seinen SUV-Charakter und erleichtern den Zugang zur Ladung auf dem Dach.



### werkzeuglos abnehmbare Anhängerkupplung und Quickfix-Dachträger

Mit der speziell für den Renault Symbioz entwickelten Anhängerkupplung können Sie einen Anhänger für sperrige Ladung, Ihre Freizeitausrüstung oder ein kleines Boot ziehen. Auf den Quickfix-Dachträgern lassen sich ganz einfach Fahrradträger oder eine Dachbox montieren.



### Kofferraumschutz EasyFlex

Schützt den Kofferraum Ihres Renault Symbioz vor Schmutz und Schäden bei Transporten. Er lässt sich in beiden Positionen des Kofferraumbodens nutzen und deckt den gesamten Laderaum ab. Wird er nicht gebraucht, wird er einfach zusammengefaltet.



### Ladekantenschutz und Kofferraumnetze

Der maßgeschneiderte, robuste Ladekantenschutz aus Edelstahl sieht edel aus und schützt beim Beladen des Kofferraums. Horizontale oder vertikale Netze halten die Ladung unterwegs sicher an ihrem Platz.



### Zubehör für die Passagiere im Fond

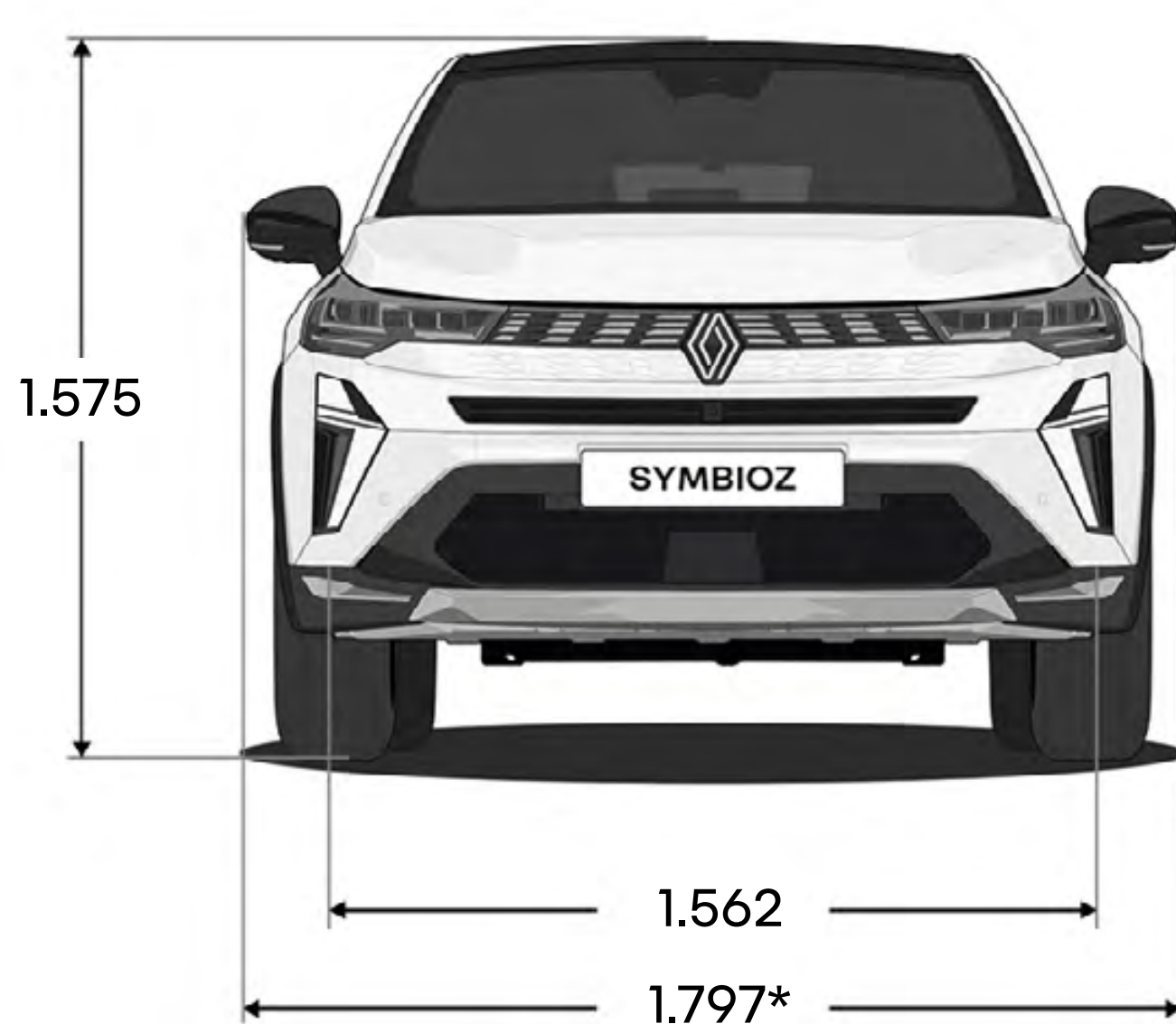
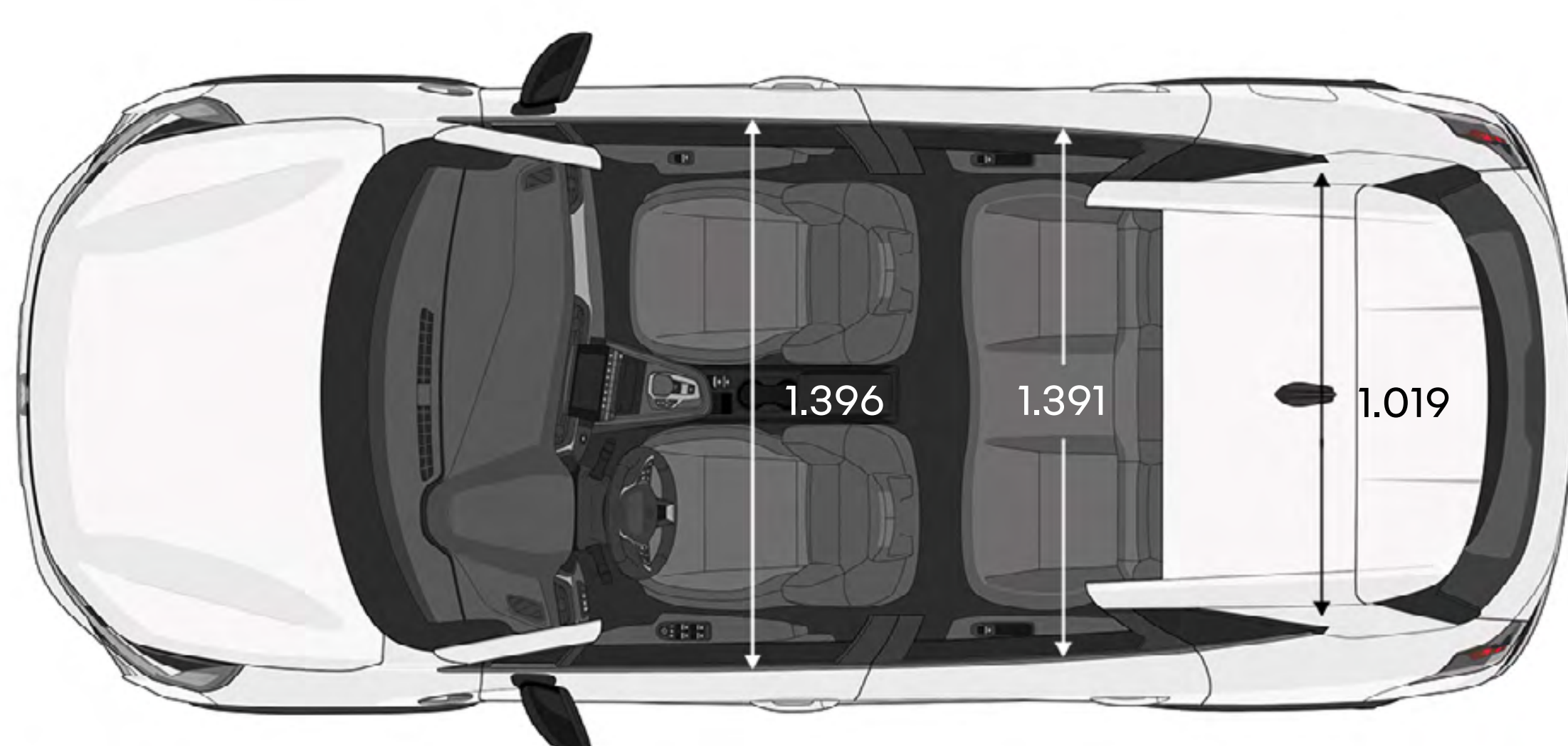
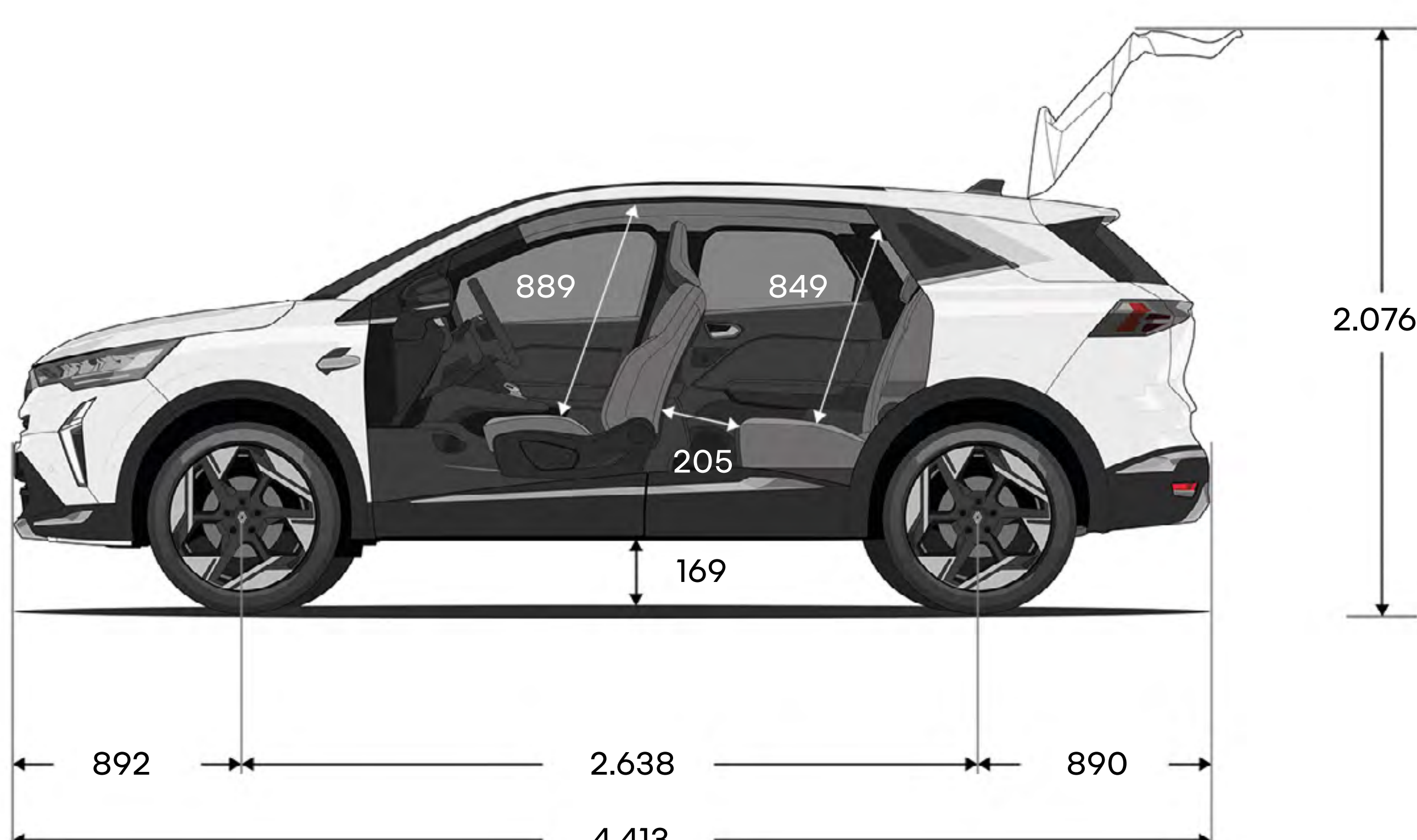
Für bequemeres Reisen gibt es hochwertige Komfortkissen aus Alcantara für die hinteren Kopfstützen. Die mobile Mittelarmlehne für die Rücksitze kann mit einem praktischen Rucksack aufgewertet werden. Seine durchdachten Fächer machen ihn zu einem eleganten Multifunktions-Organizer, in dem Sie alles für die Reise sicher und griffbereit verstauen können.

<sup>1</sup>Außenspiegelschalen in Champagner und Highland-Grau verfügbar ab Dezember 2024.



# Abmessungen & Kofferraumvolumen

(Abmessungen in mm)



## Kofferraumvolumen (in Litern)

Kofferraumvolumen, Rücksitzbank nach hinten geschoben	492
Kofferraumvolumen, Rücksitzbank nach vorne geschoben	624
Kofferraumvolumen, Rücksitzbank nach vorne geschoben und umgeklappt	1.582

\*Mit eingeklappten Außenspiegeln.

Nähere Informationen zu den hier dargestellten Ausstattungsmerkmalen finden Sie in der aktuellen Preisliste.

## 09. Human first program



Renault hat zusammen mit Forschern, der Feuerwehr und anderen Experten ein umfassendes Sicherheitskonzept entwickelt – das „human first program“.

Um die Sicherheit im Straßenverkehr für alle Verkehrsteilnehmer – Fußgänger, Radfahrer und Autofahrer – zu verbessern, hat das „human first program“ mehrere Ziele:

**1. Sicherheitsausrüstungen und fortschrittliche Fahrerassistenzsysteme entwickeln, um Unfälle zu verhindern**

Seit 1970 wurden über 2.000 Sicherheitspatente angemeldet, bis zu 32 innovative Fahrerassistenzsysteme und mehr als 60 Sicherheitsausrüstungen entwickelt und Fahrzeuge mit bis zu 7 Airbags, ISOFIX-Kindersitzbefestigung und Renault Fixe4sure ausgestattet.

**2. gemeinsam mit der Feuerwehr Innovationen entwickeln, um bei Unfällen besser helfen zu können**

Im Programm QRescue wurden schon über 5.000 Feuerwehrleute in 19 Ländern weltweit ausgebildet, jährlich werden etwa 400 Fahrzeuge für die Ausbildung gespendet.

**3. große Summen in Forschung und Entwicklung investieren, um die Unfallzahlen und ihre Schwere zu verringern**

Fortschrittliche Assistenzsysteme wie „Safety Score“ oder „Safety Coach“ unterstützen den Fahrer, indem sie sein Fahrverhalten analysieren, Auffälligkeiten erkennen und Hinweise für sichereres Fahren geben.

# Renault Care Service

Wir möchten, dass Sie mit Ihrem Renault immer rundum zufrieden sind. Deshalb haben wir Services entwickelt, die perfekt zu Ihrem Fahrzeug und zu Ihren persönlichen Wünschen passen.

Online Kostenvoranschläge einholen und Termine vereinbaren, Pannenhilfe anfordern, Wartungsverträge, maßgeschneiderte Versicherungen und das individuelle Programm My Renault – alles, um Ihnen das Leben leichter zu machen.



Wir haben alles darangesetzt, dass der Inhalt dieser Broschüre am Tag der Veröffentlichung korrekt und auf dem neusten Stand ist. Renault behält sich im Rahmen seiner Politik zur ständigen Verbesserung der Produkte das Recht vor, die Spezifikationen und die beschriebenen und abgebildeten Fahrzeuge jederzeit zu ändern. Diese Änderungen werden den Renault Partnern schnellstmöglich mitgeteilt. Bitte erfragen Sie die neusten Informationen bei Ihrem Renault Partner. Aufgrund der technischen Unterschiede von genutzten Geräten können die in dieser Broschüre abgebildeten Farben geringfügig von den tatsächlichen Farbtönen des Lacks oder der Innenausstattungsmaterialien abweichen. Alle Rechte sind vorbehalten. Die Vervielfältigung, auch auszugsweise, ohne vorherige schriftliche Zustimmung von Renault ist verboten. Eine Werbung der Renault Deutschland AG, Peter-Huppertz-Straße 5, 51063 Köln.

Publicis – Bildnachweise: © Akatre, Renault Marketing 3D-Commerce – Juli 2024.

Renault empfiehlt  **Castrol**