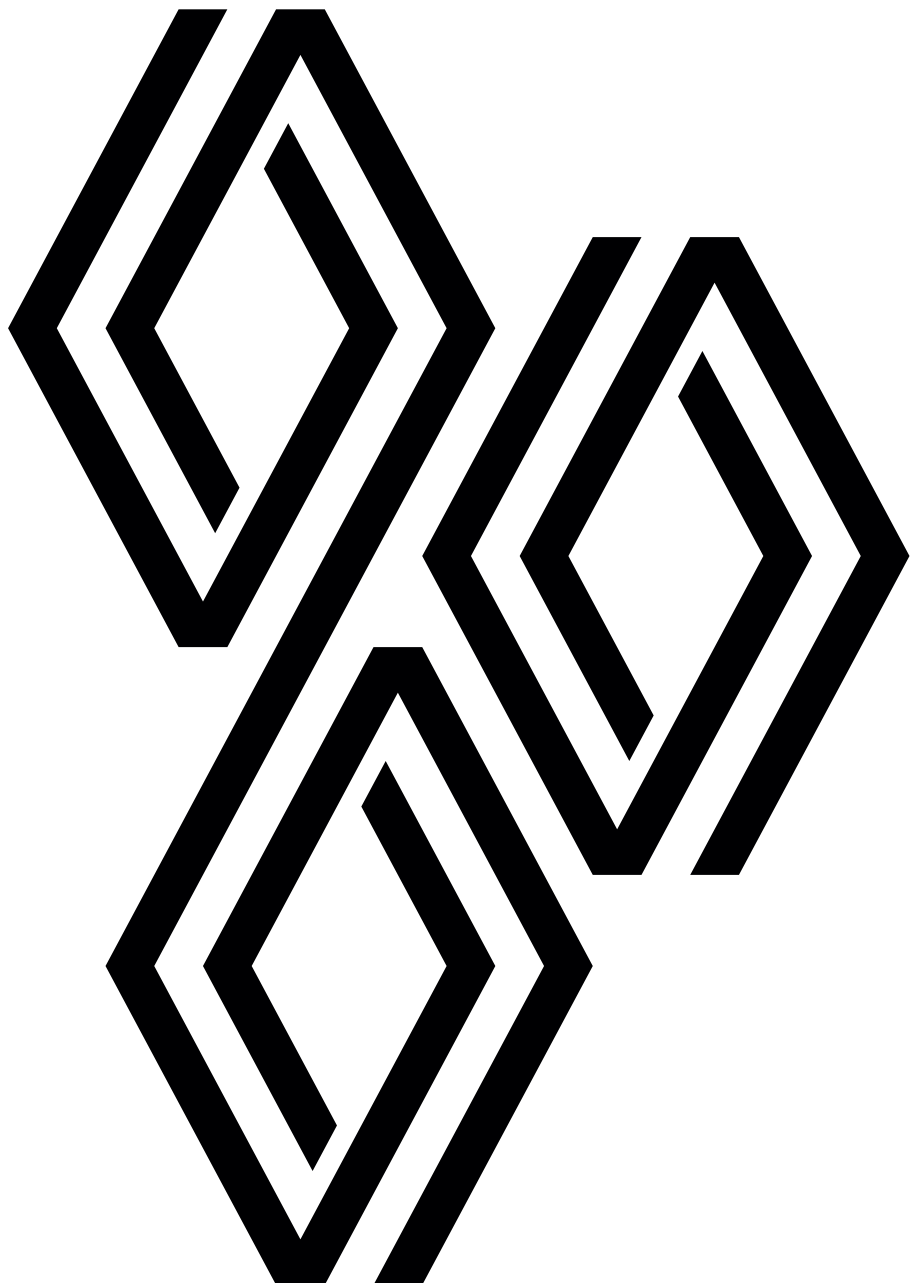


RENAULT TRAFIC

Preise und Ausstattungen



gültig ab 08. Oktober 2024
ersetzt die Preisliste vom 03. Juni 2024

Versionen

Motorisierung	Kastenwagen		Doppelkabine	
	Komfort		Komfort	
	exkl. MwSt.	inkl. MwSt.	exkl. MwSt.	inkl. MwSt.
LIH12,8t				
Blue dCi 110	32.550,- €	38.734,50 €	-	-
Blue dCi 130	33.850,- €	40.281,50 €	36.850,- €	43.851,50 €
Blue dCi 150	35.050,- €	41.709,50 €	38.050,- €	45.279,50 €
Blue dCi 150 EDC	37.050,- €	44.089,50 €	40.050,- €	47.659,50 €
Blue dCi 170	36.050,- €	42.899,50 €	39.050,- €	46.469,50 €
Blue dCi 170 EDC	38.050,- €	45.279,50 €	41.050,- €	48.849,50 €
LIH13,0t				
Blue dCi 110	33.100,- €	39.389,- €	-	-
Blue dCi 130	34.400,- €	40.936,- €	37.400,- €	44.506,- €
Blue dCi 150	35.600,- €	42.364,- €	38.600,- €	45.934,- €
Blue dCi 150 EDC	37.600,- €	44.744,- €	40.600,- €	48.314,- €
Blue dCi 170	36.600,- €	43.554,- €	39.600,- €	47.124,- €
Blue dCi 170 EDC	38.600,- €	45.934,- €	41.600,- €	49.504,- €
LIH2				
Blue dCi 150	36.500,- €	43.435,- €	-	-
Blue dCi 170	37.500,- €	44.625,- €	-	-
L2H1				
Blue dCi 110	33.800,- €	40.222,- €	-	-
Blue dCi 130	35.100,- €	41.769,- €	38.100,- €	45.339,- €
Blue dCi 150	36.300,- €	43.197,- €	39.300,- €	46.767,- €
Blue dCi 150 EDC	38.300,- €	45.577,- €	41.300,- €	49.147,- €
Blue dCi 170	37.300,- €	44.387,- €	40.300,- €	47.957,- €
Blue dCi 170 EDC	39.300,- €	46.767,- €	42.300,- €	50.337,- €
L2H2				
Blue dCi 150	37.200,- €	44.268,- €	-	-
Blue dCi 170	38.200,- €	45.458,- €	-	-

-- nicht verfügbar

Unverbindliche Preisempfehlung der Renault Deutschland AG, inklusive der gesetzlichen MwSt., zzgl. Überführungs-/Transportkosten. Die Angaben über Preise, Lieferung und Leistungen entsprechen den zum Zeitpunkt der Drucklegung vorhandenen Kenntnissen. Änderungen sind vorbehalten. Ihr Renault Partner informiert Sie gerne.

wichtigste Ausstattungsmerkmale

Trafic Komfort

- 3-Tasten-Schlüssel, klappbar (nur bei H2-Versionen)
- ABS mit elektronischem Bremskraftverteiler und Bremsassistent mit automatischer Aktivierung der Warnblinkanlage bei Notbremsung
- aktiver Notbremsassistent
- analoges Tachoinstrument mit 3,5-Zoll-TFT-Display
- Außenspiegel elektrisch einstell- und beheizbar
- Beifahrerairbag
- Beifahrerdoppelsitzbank
- Einparkhilfe hinten
- elektrische Fensterheber vorne mit Impulsfunktion
- ESP mit Berganfahrassistent, Beladungserkennung und ASR
- Fahrersitz „Komfort“ dreifach einstellbar mit Mittelarmlehne und Lendenwirbelstütze
- Fahrerairbag
- Handschuhfach, geschlossen
- Hecktüren 180° ohne Fenster

- Keycard Handsfree (nur für H1-Versionen)
- Klimaanlage
- LED-Scheinwerfer mit Tagfahrlicht
- Lenkrad zweifach einstellbar (Tiefe, Höhe)
- Lichtsensor
- Müdigkeitswarner
- Multimediasystem Easy Link 8-Zoll mit Touchscreen
- Reifendruckkontrolle
- Schaltpunktanzeige
- Schiebetür rechts ohne Fenster
- Spurhalte-Warner
- Tempopilot mit Geschwindigkeitsbegrenzer
- Trennwand ohne Fenster
- Verkehrszeichenerkennung
- Verzurrösen seitlich im Laderaum
- Zentralverriegelung mit Fernbedienung

Trafic Doppelkabine Komfort (zusätzlich bzw. abweichend zu Komfort)

- Beifahrerdoppelsitzbank mit umklappbarer Rückenlehne
- Laderaumseitenverkleidung, halbhoch
- Rücksitzbank für drei Personen
- Seitenwand links mit Schiebefenster

- Schiebetür rechts mit Schiebefenster
 - Trennwand, geschlossen mit Fenster hinter der 2. Sitzreihe
-

Optionspakete

	Preis		Kastenwagen	Doppelkabine
	exkl. MwSt.	inkl. MwSt.	Komfort	Komfort
City-Paket H1 · Außenspiegel elektrisch einstell-, beheiz- und anklappbar · Einparkhilfe hinten, vorne und seitlich · Rückfahrkamera · Toter-Winkel-Warner	850,- €	1.011,50 €	○ ¹	○
City-Paket H2 · Außenspiegel elektrisch einstell-, beheiz- und anklappbar · Einparkhilfe hinten, vorne und seitlich · Toter-Winkel-Warner	600,- €	714,- €	○ ²	-
Deluxe-Paket · Chromverzierungen Armaturentafel · geschlossenes Ablagefach auf dem Armaturenbrett · Innenraumharmonie in Titan-Schwarz mit Alu-Dekor · Easy-Life Schubfach · LED-Beleuchtung im Fahrgastraum · Lenkrad in Lederoptik	390,- €	464,10 €	○	○
Fenster-Paket · Hecktüren 180° mit Fenster inklusive Heckscheibenheizung und Heckscheibenwischer · Innenspiegel mit Abblendfunktion	385,- €	458,15 €	○ ³	○
Klare-Sicht-Paket · Licht- und Regensensor · Nebelscheinwerfer	180,- €	214,20 €	○	○
Komfort-Paket · Fahrer- und Beifahrersitz beheizbar · Seitenairbags und Windowbags vorne	695,- €	827,05 €	○	○
Laderaumschutz-Paket 1 · Holzboden (8 mm-MDF-Platte) · Seitenverkleidung halbhoch	320,- €	380,80 €	○	-
Laderaumschutz-Paket 2 · Holzboden (12 mm) · LED-Beleuchtung im Laderaum (querliegende Leiste) · Seitenverkleidung komplett	1.350,- €	1.606,50 €	○ ⁴	○
Mobiles Büro-Paket 1 · Beifahrerdoppelsitzbank umklappbar mit PC-Ablage und Durchladeklappe · Trennwand geschlossen ohne Fenster mit Durchladeklappe · Weitwinkelspiegel	330,- €	392,70 €	○	-
Mobiles Büro-Paket 2 · Beifahrerdoppelsitzbank umklappbar mit PC-Ablage und Durchladeklappe · Trennwand geschlossen mit Fenster und Durchladeklappe · Weitwinkelspiegel	350,- €	416,50 €	○	-
Raucher-Paket · Aschenbecher (mobil) · Zigarettenanzünder	40,- €	47,60 €	○	○
Style-Paket^{1,5} · Chromeinfassungen im Kühlergrill · Teillackierte Stoßfänger hinten mit Heckleuchtenträger in Wagenfarbe · seitliche Schienenabdeckung in Wagenfarbe · Nebelscheinwerfer mit Chromumrandung · Licht- und Regensensor · Radabdeckungen Siras	350,- €	416,50 €	○	○

¹ Nur für H1-Versionen verfügbar.

² Nur für H2-Versionen verfügbar.

³ Nur in Verbindung mit einer Trennwand mit Fenster oder einer Trennwand mit Fenster und Durchladeklappe.

⁴ Nur in Verbindung mit Verzurrösen seitlich im Laderaum, mobil.

⁵ Nicht in Verbindung mit der Außenlackierung Kumulus-Blau.

● = Serie, ○ = Option, - = nicht verfügbar

Unverbindliche Preisempfehlung der Renault Deutschland AG, inklusive der gesetzlichen MwSt., zzgl. Überführungs-/Transportkosten. Die Angaben über Preise, Lieferung und Leistungen entsprechen den zum Zeitpunkt der Drucklegung vorhandenen Kenntnissen. Änderungen sind vorbehalten. Ihr Renault Partner informiert Sie gerne.

Ausstattung

Sicherheit	Preis		Kastenwagen Doppelkabine	
	exkl. MwSt.	inkl. MwSt.	Komfort	Komfort
ABS mit elektronischer Bremskraftverteilung (EBV)			●	●
aktiver Notbremsassistent			●	●
Alarmanlage	610,- €	725,90 €	○	○
Alarmanlage-Vorrüstung	20,- €	23,80 €	○	○
Automatische Türverriegelung nach dem Anfahren			●	●
Bremsassistent mit automatischer Aktivierung der Warnblinkanlage bei Notbremsung			●	●
Doppelzentralverriegelung	60,- €	71,40 €	○	○
eCall-Notrufsystem			●	●
elektronisches Stabilitätsprogramm (ESP) mit Beladungserkennung, ASR und Berganfahrassistent			●	●
Müdigkeitswarner			●	●
Reifendruckkontrolle			●	●
Spurhalte-Warner			●	●
Toter-Winkel-Warner			P	P
Wegfahrsperrung, elektronisch			●	●
Airbags				
- Fahrerairbag			●	●
- Beifahrerairbag (deaktivierbar)			●	●
- Seitenairbags und Windowbags vorne ¹	440,- €	523,60 €	○/P	○/P
Ausstattung außen				
Anhängerkupplung	650,- €	773,50 €	○	○
Außenspiegel elektrisch einstell- und beheizbar			●	●
Außenspiegel elektrisch einstell-, beheiz- und anklappbar	60,- €	71,40 €	○/P	○/P
Uni-Lackierungen:				
- Schiefer-Grau (KPW)	150,- €	178,50 €	○	○
- Kumulus-Blau ² (RQU)	150,- €	178,50 €	○	○
Metallic-Lackierung	690,- €	821,10 €	○	○
Stoßfänger vorn in Wagenfarbe teillackiert mit Chromeinfassungen im Kühlergrill und teillackierte Stoßfänger hinten mit Heckleuchträger in Wagenfarbe ²			P	P
Räder und Reifen				
- Ganzjahresreifen ³	350,- €	416,50 €	○	○
- 16-Zoll-Stahlfelgen			●	●
- 17-Zoll-Leichtmetallräder „Avens“ ⁴	750,- €	892,50 €	○	○
- Mobilitäts-Set			●	●
- Radabdeckungen „Siras“	75,- €	89,25 €	○/P	○/P
- Reserverad ⁵	200,- €	238,- €	○	○

¹ In Kombination mit Beifahrerdoppelsitzbank Seitenairbag nur auf der Fahrerseite.

² Nur für HI Versionen verfügbar.

³ Nicht in Verbindung mit Leichtmetallräder.

⁴ Nicht in Verbindung mit Ganzjahresreifen.

⁵ Mobilitäts-Set entfällt.

● = Serie, ○ = Option, - = nicht verfügbar, P = Paketinhalt (S. 4)

Unverbindliche Preisempfehlung der Renault Deutschland AG, inklusive der gesetzlichen MwSt., zzgl. Überführungs-/Transportkosten. Die Angaben über Preise, Lieferung und Leistungen entsprechen den zum Zeitpunkt der Drucklegung vorhandenen Kenntnissen. Änderungen sind vorbehalten. Ihr Renault Partner informiert Sie gerne.

Ausstattung

Ausstattung außen	Preis		Kastenwagen Doppelkabine	
	exkl. MwSt.	inkl. MwSt.	Komfort	Komfort
Seitliche Schiebetüren und Fenster:				
- Schiebetür links verblecht ¹	490,- €	583,10 €	○	-
- Schiebetür links mit Fenster (feststehend) ²	590,- €	702,10 €	○	-
- Schiebetür links mit Schiebefenster	690,- €	821,10 €	○ ³	-
	490,- €	583,10 €	-	○
- Seitenwand links verglast ²	100,- €	119,- €	○	-
- Seitenwand links mit Schiebefenster	200,- €	238,- €	○ ³	●
- Seitenwand links verblecht			●	-
- Schiebetür rechts ohne Fenster			●	-
- Schiebetür rechts mit Fenster (feststehend)	150,- €	178,50 €	○	-
- Schiebetür rechts mit Schiebefenster	250,- €	297,50 €	○ ⁴	●
- ohne Schiebetür rechts (mit Seitenwand rechts verblecht) ^{5,6}	-100,- €	-119,- €	○	-
- Seitenwand hinten verglast (links und rechts) ^{7,8}	120,- €	142,80 €	○	-
Ausstattung innen				
7-Zoll Instrumententafel mit Farb-Display	100,- €	119,- €	○	○
12-V-Steckdose (im Laderaum)	30,- €	35,70 €	○	○
analoges Tachoinstrument mit 3,5-Zoll-TFT-Display			●	●
Lenkrad in Lederoptik	60,- €	71,40 €	○/P	○/P
Lenkrad zweifach einstellbar (Tiefe, Höhe)			●	●
Sonnenblende mit Einstecktasche auf Fahrer- und Beifahrerseite			●	●
Verzurrösen im Laderaum, seitlich unten ⁹			●	●
Verzurrösen seitlich im Laderaum, mobil	50,- €	59,50 €	○	-
Ablagefächer				
- Easy-Life Schubfach	100,- €	119,- €	○/P	○/P
- geschlossenes Ablagefach auf Beifahrerseite			P	P
- Handschuhfach, geschlossen und beleuchtet			●	●
- in den Türen (Fahrer- und Beifahrertür)			●	●
Bodenplatte				
- 8 mm-MDF-Platte ¹⁰	250,- €	297,50 €	○/P	○
- 12 mm-Holzboden				
L1-Versionen	500,- €	595,- €	○/P	○/P
L2-Versionen	600,- €	714,- €	○/P	○/P
Seitenwände				
- Laderaumseitenverkleidung, halbhoch ⁶	80,- €	95,20 €	○/P	●
- Laderaumseitenverkleidung, komplett ^{6,11,12}				
- aus Holz L1-Versionen	750,- €	892,50 €	○ ¹³ /P	○/P
- aus Holz L2-Versionen	850,- €	1.011,50 €	○ ¹³ /P	○/P
- aus Polypropylen	800,- €	952,- €	○ ¹³	○
Trennwände				
- ohne Trennwand ^{8,14}	0,- €	0,- €	○	-
- Trennwand, geschlossen mit Fenster	150,- €	178,50 €	○	●
- Trennwand, geschlossen ohne Fenster			●	-
- Trennwand, geschlossen mit Fenster und Durchladeklappe	200,- €	238,- €	○ ¹⁵ /P	-
- Trennwand, geschlossen ohne Fenster mit Durchladeklappe	160,- €	190,40 €	○ ¹⁵ /P	-

¹ Nicht in Verbindung mit seitlichen Schiebetüren verglast oder Seitenwände verglast.

² Nur in Verbindung mit Schiebetür rechts mit Fenster (feststehend).

³ Nur in Verbindung mit Schiebetür rechts mit Schiebefenster.

⁴ Nur in Verbindung mit Schiebetür links mit Schiebefenster oder Seitenwand links mit Schiebefenster.

⁵ Nur für HI-Versionen verfügbar.

⁶ Nicht in Verbindung mit Laderaumschutz-Pakete.

⁷ Nicht in Verbindung mit Laderaumseitenverkleidungen komplett.

⁸ Nur in Verbindung mit Schiebetüren oder Seitenwände rechts und links verglast.

⁹ Entsprechen der Norm DIN 75 410.

¹⁰ Nicht geeignet für Montage mit Regalsysteme.

¹¹ Nur in Verbindung mit einem 12-mm Holzboden.

¹² Nicht in Verbindung mit Seitenwand links verglast oder mit Schiebefenster.

¹³ Nur in Verbindung mit Verzurrösen seitlich im Laderaum, mobil.

¹⁴ Nicht in Verbindung mit Klimaautomatik und Laderaumschutz-Pakete.

¹⁵ Nur in Verbindung mit Beifahrerdoppelsitzbank umklappbar mit PC-Ablage und Durchladeklappe.

● = Serie, ○ = Option, - = nicht verfügbar, P = Paketinhalt (S. 4)

Unverbindliche Preisempfehlung der Renault Deutschland AG, inklusive der gesetzlichen MwSt., zzgl. Überführungs-/Transportkosten. Die Angaben über Preise, Lieferung und Leistungen entsprechen den zum Zeitpunkt der Drucklegung vorhandenen Kenntnissen. Änderungen sind vorbehalten. Ihr Renault Partner informiert Sie gerne.

Ausstattung

Fenster und Türen	Preis		Kastenwagen Doppelkabine	
	exkl. MwSt.	inkl. MwSt.	Komfort	Komfort
Hecktüren/Heckklappe				
- Heckklappe, verglast inklusive Heckscheibenheizung und Heckscheibenwischer ¹	175,- €	208,25 €	○ ^{2,3}	○
- Hecktüren 180° ohne Fenster			●	●
- Hecktüren 180° mit Fenster inklusive Heckscheibenheizung und Heckscheibenwischer	300,- €	357,- €	○ ⁴ /P	○/P
- Hecktüren 250° ohne Fenster ⁵	260,- €	309,40 €	○	○
Konnektivität				
Radio Connect R&Go				
- Digitalradio DAB+, UKW- und MW Radio				
- Bluetooth-Freisprecheinrichtung ⁶	-200,- €	-238,- €	○	○
- USB- und AUX-Anschluss, Audiostreaming				
- Bedienungssatellit am Lenkrad				
Easy Link 8-Zoll mit Smartphone-Integration⁷				
- Online-Multimediasystem mit 8-Zoll Touchscreen				
- Smartphone-Integration via Android Auto oder Apple CarPlay ⁸				
- Digitalradio DAB+, UKW- und MW-Radio			●	●
- Bluetooth-Freisprecheinrichtung ⁶				
- USB-Anschluss, Audiostreaming				
- Sprachsteuerung ⁹				
- Bedienungssatellit am Lenkrad				
Easy Link 8-Zoll mit Smartphone-Integration und Navigation				
- Online-Multimediasystem mit 8-Zoll Touchscreen				
- Smartphone-Integration via Android Auto oder Apple CarPlay ⁸				
- Digitalradio DAB+, UKW- und MW-Radio				
- Bluetooth-Freisprecheinrichtung ⁶	350,- €	416,50 €	○	○
- USB-Anschluss, Audiostreaming				
- Sprachsteuerung ⁹				
- Bedienungssatellit am Lenkrad				
- Navigationssystem mit Kartenmaterial für Europa ¹⁰				
induktive Smartphoneladefläche	150,- €	178,50 €	○	○

¹ Nur für HI-Versionen verfügbar und in Verbindung mit einem Innenspiegel.

² Nur in Verbindung mit einer Trennwand mit Fenster oder einer Trennwand mit Fenster und Durchladeklappe.

³ Nicht in Verbindung mit Zusatzschloss für Fahrt bei geöffneter Hecktür.

⁴ Nur in Verbindung mit einer Trennwand mit Fenster oder einer Trennwand mit Fenster und Durchladeklappe sowie einem Innenspiegel.

⁵ Nur für L2HI-Varianten verfügbar.

⁶ Nicht alle Bluetooth-Mobiltelefone sind kompatibel. Nähere Informationen finden Sie auf <https://www.renault.de/renault-connect/telefonkompatibilitaet.html>

⁷ Die Navigationsfunktion kann bei dem Easy Link System nicht nachgerüstet werden.

⁸ Apple CarPlay ist eine registrierte Marke der Apple Inc. Android ist eine registrierte Marke der Google Inc. Kompatible Apps unter www.apple.com/ios/carplay oder www.android.com/auto.

⁹ Nur in Verbindung mit gekoppeltem Smartphone verfügbar.

¹⁰ Online-Konnektivität, Verkehrsinformationen in Echtzeit (HD Traffic), Anzeige von Kraftstoffpreisen und Wettervorhersagen 3 Jahre kostenlos: gültig ab erster Aktivierung nach Auslieferung.

● = Serie, ○ = Option, - = nicht verfügbar, P = Paketinhalt (S. 4)

Unverbindliche Preisempfehlung der Renault Deutschland AG, inklusive der gesetzlichen MwSt., zzgl. Überführungs-/Transportkosten. Die Angaben über Preise, Lieferung und Leistungen entsprechen den zum Zeitpunkt der Drucklegung vorhandenen Kenntnissen. Änderungen sind vorbehalten. Ihr Renault Partner informiert Sie gerne.

Ausstattung

Komfort	Preis		Kastenwagen Doppelkabine	
	exkl. MwSt.	inkl. MwSt.	Komfort	Komfort
Schlüssel:				
- 3-Tasten-Schlüssel, klappbar	0,- €	0,- €	●/○ ²	○
- dritter Fahrzeugschlüssel	30,- €	35,70 €	○	○
- Keycard Handsfree: Automatische Entriegelung von Türen und/oder Heckklappe bei Annäherung, Starten per Knopfdruck			● ²	●
adaptiver Tempopilot ^{2,3,4}	550,- €	654,50 €	○	○
Einparkhilfe hinten			●	●
Einparkhilfe hinten, vorne und seitlich	290,- €	345,10 €	○/P ⁵	-
Einparkhilfe hinten, vorne und seitlich, mit Rückfahrkamera ²	540,- €	642,60 €	○/P	○/P
Rückfahrkamera ²	350,- €	416,50 €	○/P	○/P
elektrische Fensterheber vorne mit Impulsfunktion			●	●
Innenspiegel ⁶	45,- €	53,55 €	○	○
Innenspiegel mit Abblendfunktion ⁶	85,- €	101,15 €	○/P	○/P
Klimaanlage			●	●
Klimaanlage mit Schnellheizer	650,- €	773,50 €	○	○
Klimaautomatik ⁷	500,- €	595,- €	○	○
Klimaautomatik mit Schnellheizer ⁷	1.150,- €	1.368,50 €	○	○
Schaltpunktanzeige			●	●
Servolenkung			●	●
Tempopilot mit Geschwindigkeitsbegrenzer			●	●
Verkehrszeichenerkennung			●	●
Zentralverriegelung mit Fernbedienung			●	●
Zusatzschloss für Fahrt bei geöffneter Hecktür ^{2,8}	25,- €	29,75 €	○	-
Licht und Sicht				
Fernlichtassistent	220,- €	261,80 €	○	○
LED-Beleuchtung im Fahrgastraum	85,- €	101,15 €	○/P	○/P
LED-Scheinwerfer mit Tagfahrlicht			●	●
LED-Beleuchtung im Laderaum (querliegende Leiste)	230,- €	273,70 €	○/P	○/P
LED-Beleuchtung im Laderaum	50,- €	59,50 €	○	○
Lichtsensoren			●	●
Regensensor			P	P
Seitenscheiben hinten und Heckfenster getönt ⁹	150,- €	178,50 €	○	○
Nebelscheinwerfer			P	P
Wärmeschutzverglasung			●	●
Weitwinkelspiegel	50,- €	59,50 €	○/P	○

¹ Serienmäßig bei H2-Versionen.

² Nur für H1-Versionen verfügbar.

³ Nur in Verbindung mit Motorisierung Blue dCi 130 oder Blue dCi 150.

⁴ Nur in Verbindung mit Lenkrad in Lederoptik, 7-Zoll Instrumententafel mit Farb-Display und Keycard Handsfree.

⁵ Nur für H2-Versionen verfügbar.

⁶ Nur in Verbindung mit verglaster Heckklappe oder Hecktüren.

⁷ Nur in Verbindung mit Klare-Sicht-Paket oder Style-Paket.

⁸ Nur in Verbindung mit Verzurrösen seitlich im Laderaum, mobil.

⁹ Nur in Verbindung mit Hecktüren 180° mit Fenster oder Heckklappe.

● = Serie, ○ = Option, - = nicht verfügbar, P = Paketinhalt (S. 4)

Unverbindliche Preisempfehlung der Renault Deutschland AG, inklusive der gesetzlichen MwSt., zzgl. Überführungs-/Transportkosten. Die Angaben über Preise, Lieferung und Leistungen entsprechen den zum Zeitpunkt der Drucklegung vorhandenen Kenntnissen. Änderungen sind vorbehalten. Ihr Renault Partner informiert Sie gerne.

Ausstattung

Sitze	Preis		Kastenwagen Doppelkabine	
	exkl. MwSt.	inkl. MwSt.	Komfort	Komfort
Beifahrerdoppelsitzbank			●	-
Beifahrerdoppelsitzbank mit Staufach	130,- €	154,70 €	○ ¹	○ ²
Beifahrerdoppelsitzbank mit umklappbarer Rückenlehne in der Mitte			-	●
Beifahrerdoppelsitzbank umklappbar mit PC-Ablage, Durchladeklappe und Staufach ^{3,4}	200,- €	238,- €	○/P	-
Beifahrereinzelsitz „Komfort“ dreifach einstellbar, mit verstärktem Seitenhalt, Lendenwirbelstütze und Armlehne	80,- €	95,20 €	○	○
Fahrer- und Beifahrersitz beheizbar ⁵			P	P
Fahrersitz „Komfort“ dreifach einstellbar, mit verstärktem Seitenhalt, Lendenwirbelstütze und Mittelarmlehne			●	●
Rücksitzbank „Komfort“ für drei Personen (1/3, 1/3, 1/3) mit Staufach unter der Sitzfläche und 12-V-Steckdose			-	●
Stoffpolsterung Kompo			●	●
Stoffpolsterung Java ⁶	0,- €	0,- €	○	○
Technik und Karosserie				
Schnittstelle für Aufbauten	250,- €	297,50 €	○	○
verstärkte Batterie	70,- €	83,30 €	○	○
Steckverbindung für Motorinformationen	80,- €	95,20 €	○	○
Geschwindigkeitsbegrenzer (90 km/h, 100 km/h, 110 km/h, 120 km/h, 130 km/h)	100,- €	119,- €	○	○

¹ Nur in Verbindung mit der Option „Ohne Trennwand“.

² Nur in Verbindung mit einer Schiebetür links mit Schiebefenster.

³ Nicht in Verbindung mit der Option „Ohne Trennwand“.

⁴ Damit eine komplette Durchlademöglichkeit gewährt wird, ist eine Trennwand mit Durchladeklappe nötig.

⁵ In Kombination mit einer Beifahrerdoppelsitzbank wird nur der Fahrersitz beheizt.

⁶ Nur in Verbindung mit dem Deluxe-Paket.

● = Serie, ○ = Option, - = nicht verfügbar, P = Paketinhalt (S. 4)

Unverbindliche Preisempfehlung der Renault Deutschland AG, inklusive der gesetzlichen MwSt., zzgl. Überführungs-/Transportkosten. Die Angaben über Preise, Lieferung und Leistungen entsprechen den zum Zeitpunkt der Drucklegung vorhandenen Kenntnissen. Änderungen sind vorbehalten. Ihr Renault Partner informiert Sie gerne.

Service und Garantie

Renault Service rund ums Auto

renault Kundenbetreuung

Sollten Sie Fragen zu Produkt- und Serviceleistungen haben, steht Ihnen die Renault Kundenbetreuung zur Verfügung:

- unter Telefon 0221 65008901, Montag bis Donnerstag von 8.00 Uhr bis 18.00 Uhr bzw. Freitag von 8.00 Uhr bis 17.00 Uhr
- per E-Mail an dialog.deutschland@renault.de

Service-Netz

Mit etwa 1.000 Kundendienststellen eins der größten Service-Netze in Deutschland und europaweit¹ 116.000 Stationen. Für den Fall der Fälle: Die Renault Assistance erreichen Sie ganzjährig europaweit¹ rund um die Uhr wie folgt:
Zentrale Rufnummer aus dem Inland: 01806 365 365 (0,20 EUR/Verbindung aus dem Festnetz, max. 0,60 EUR/Verbindung aus dem Mobilfunknetz).
Aus dem Ausland: +49 2232 737800

Renault Deutschland Garantie²

- 2 Jahre Neuwagengarantie ohne Kilometerbegrenzung inklusive Mobilitätsgarantie
- Lebenslange Mobilitätsgarantie nach Ablauf der Neuwagengarantie bei Durchführung der vorgesehenen Wartungs- und Serviceintervalle zum Fälligkeitstermin bei einem autorisierten Renault Partner
- 3 Jahre Lackgarantie
- 12 Jahre Anti-Korrosions-Garantie

Die Wartungsintervalle sind abhängig von der Motorisierung Ihres Fahrzeugs.

Zu Details fragen Sie bitte Ihren Renault Partner.

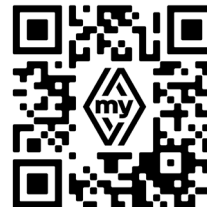
Die Inanspruchnahme der gesetzlichen Gewährleistungsansprüche ist unentgeltlich. Diese Ansprüche bestehen unabhängig von der Garantie und werden durch diese nicht eingeschränkt.

entdecken Sie My Renault

Ihr digitaler Kundenbereich bietet Ihnen viele Vorteile, wie

- hinterlegen Sie Ihr Renault Fahrzeug in Ihrer virtuellen Garage und erhalten Sie Zugriff auf wichtige Informationen rund um Ihr Fahrzeug
- fragen Sie mit wenigen Klicks einen Termin bei Ihrem Händler an
- Wartungsprogramm für Ihre Renault Fahrzeuge
- haben Sie stets einen Überblick über Ihre Garantien und Service-Verträge.
- profitieren Sie von exklusiven Vorteilen und personalisierten Angeboten für Ihr Fahrzeug
- gewinnen Sie tolle Preise bei unserem monatlichen Gewinnspiel
- kontaktieren Sie die Renault Assistance direkt aus der My Renault Anwendung
- abonnieren Sie den My Renault Newsletter

Melden Sie sich am besten gleich an!
my.renault.de/anmeldung-registrierung



für die My Renault App hier klicken oder scannen

Wartungsverträge

Folgende Produkte stehen zur Auswahl:

- **Renault Wartungspaket** ab 585,- € (24 Monate / 10.000 km)
Deckt alle von Renault vorgeschriebenen Wartungsarbeiten für die vereinbarte Vertragslaufzeit ab.
- **Renault Sorgenfrei-Paket** ab 585,- € (24 Monate / 10.000 km)*
Deckt alle von Renault vorgeschriebenen Wartungsarbeiten für die vereinbarte Vertragslaufzeit ab und beinhaltet eine Anschlussgarantie zur Verlängerung der Neuwagengarantie.
- **Renault Full Service** ab 695,- € (24 Monate / 10.000 km)
Beinhaltet das Sorgenfrei-Paket + deckt Verschleißarbeiten sowie Hauptuntersuchung (HU) bei Fälligkeit ab. HU nach § 29 StVZO. Die HU wird nur durch zugelassene Prüfer und zu den von der zuständigen Prüforganisation festgelegten Preisen durchgeführt.

Laufzeiten und Laufleistungen sind ab Erstzulassung gerechnet. Zu den Preisen, Leistungen und allgemeinen Vertragsbedingungen dieser Serviceangebote, mit denen Sie sich ganz individuell absichern können, wird Sie Ihr Renault Partner gerne beraten.

*Aufgrund der Neuwagengarantie ist der Leistungsumfang beim Wartungs- und Sorgenfrei-Paket bis zu einer Laufzeit von 24 Monaten identisch.

Weitere Informationen finden Sie unter: <https://service.renault.de> oder scannen Sie den QR-Code



klicken oder scannen

¹ Bei Unfällen nur deutschlandweit gültig.

² Fragen Sie bitte Ihren Renault Partner nach den genauen Bedingungen für Garantie und Service.

Leasing, Finanzierung und Versicherungen

Mobilize Financial Services¹ ist Finanzdienstleister für die Renault Group und Ihr erfahrener Partner für Leasing, Finanzierung, Versicherungen und Services rund um die Marke Renault. Entdecken Sie jetzt die Angebote von Mobilize Financial Services für ein rundum sorgenfreies Fahrvergnügen mit Ihrem neuen Renault!

Leasing und Finanzierung

Klassisches Kilometerleasing und FlexiLease

Mit dem klassischen Kilometerleasing von Mobilize Financial Services zahlen Sie nur für die tatsächlich Nutzung Ihres Fahrzeugs. Dabei können Sie zu Vertragsbeginn Laufzeit und Laufleistung Ihren Bedürfnissen anpassen. Am Ende der Vertragslaufzeit geben Sie das Fahrzeug einfach Ihrem Renault Partner zurück und steigen, wenn Sie möchten, direkt in Ihren neuen geleaste Renault ein.

Noch mehr Flexibilität beim Leasing bietet FlexiLease:

Hier haben Sie die Möglichkeit, die Laufzeit und Laufleistung während der gesamten Vertragslaufzeit individuell und flexibel anzupassen.



klicken oder scannen

Klassische Finanzierung und 3-Wege-Finanzierung

Finanzieren Sie Ihren neuen Renault mit der klassischen Finanzierung von Mobilize Financial Services und passen Sie die Laufzeit Ihrer Finanzierung Ihrem Budget an. Am Ende der Vertragslaufzeit gehört das Auto Ihnen. Für maximale Entscheidungsfreiheit am Vertragsende wählen Sie die 3-Wege-Finanzierung von Mobilize Financial Services. Damit haben Sie am Vertragsende die freie Wahl: Sie können

- 1) die Schlussrate zahlen und das Auto gehört Ihnen.
- 2) die Schlussrate weiterfinanzieren oder
- 3) das Auto bei Ihrem Renault Partner zurückgeben und sich im Anschluss direkt ein neues Fahrzeug aussuchen.

Versicherungen

Autoversicherung²

Profitieren Sie von einem umfassenden Haftpflicht- und Kaskoschutz, weit über die Mindestanforderungen hinaus. Im Schadenfall sorgen wir für eine schnelle und unkomplizierte Schadenabwicklung sowie für die Reparatur in einer Renault Fachwerkstatt.

GAP-Versicherung³

Erfahren Sie mehr über unsere GAP-Versicherung, die Ihr finanzielles Risiko bei Fahrzeugdiebstahl oder Totalschaden deckt. Profitieren Sie mit der Variante GAP-Versicherung Bonus außerdem von 1.000 Euro extra, wenn Sie Ihr neues Fahrzeug wieder über Mobilize Financial Services finanzieren oder leasen.



klicken oder scannen

SECURPLUS⁴

Die innovative Mini-Kasko SECURPLUS zahlt im Schadenfall die Selbstbeteiligung Ihrer Vollkaskoversicherung oder kann die Vollkasko bei kleinen Schäden sogar ganz ersetzen und so Ihren Schadenfreiheitsrabbat schützen.

Autotagegeld⁵

Bleiben Sie nach einer Panne oder einem selbstverschuldeten Unfall mobil und haben Sie keine weiteren Kosten für den Ausfall Ihres Autos. Nutzen Sie das Autotagegeld zum Beispiel für einen Leihwagen oder als finanzielle Ausfallentschädigung.

Ratenschutz⁶

Fragen Sie nach dem exklusiven Versicherungsschutz für Ihre Darlehens- oder Leasingraten bei gesundheitlichen Schicksalsschlägen oder bei Arbeitslosigkeit.

¹ Mobilize Financial Services ist ein Geschäftsbereich der RCI Banque S.A. Niederlassung Deutschland.

² Die Autoversicherung ist ein Produkt von Mobilize Financial Services, Geschäftsbereich der RCI Versicherungs-Service GmbH, Jagenbergstr. 1, 41468 Neuss. Versicherer ist die Verti Versicherung AG, Rheinstraße 7A, 14513 Teltow, oder die Garanta Versicherungs-AG (Kompakt-Tarif) bzw. die Nürnberger Allgemeine Versicherung AG (Komfort-Tarif) Ostendstraße 100, 90334 Nürnberg.

³ Die GAP-Versicherung ist ein Angebot von Mobilize Financial Services, eine Marke der RCI Versicherungs-Service GmbH Jagenbergstraße 1, 41468 Neuss. Versicherer ist die AXA France IARD, 26 rue Drouot, 75009 Paris, Frankreich.

⁴ SECURPLUS ist ein Produkt von Mobilize Financial Services, Geschäftsbereich der RCI Versicherungs-Service GmbH, Jagenbergstr. 1, 41468 Neuss. Versicherer ist die MMA IARD Assurance Mutuelles und MMA IARD S.A, 14 Boulevard Marie et Alexandre Oyon, 72030 Le Mans cedex 9, Frankreich.

⁵ RAutotagegeld ist ein Produkt von Mobilize Financial Services, Geschäftsbereich der RCI Versicherungs-Service GmbH, Jagenbergstr. 1, 41468 Neuss. Versicherer ist die MMA IARD Assurance Mutuelles und MMA IARD S.A, 14 Boulevard Marie et Alexandre Oyon, 72030 Le Mans cedex 9, Frankreich.

⁶ Ratenschutz ist ein Produkt von Mobilize Financial Services, Geschäftsbereich der RCI Versicherungs-Service GmbH, Jagenbergstr. 1, 41468 Neuss. Versicherer ist die RCI Life Ltd. & RCI Insurance Ltd, Level 3, Mercury Tower, The Exchange Financial & Business Centre, Triq Elia Zammit, St Julian's, STJ 3155 Malta.

Zubehör¹

Für alle Ausstattungsniveaus

Zubehör innen

	inkl. MwSt.
Gummimatten Novestra	63,- €
Textil-Fußmatten Komfort	46,- €
Sitzbezüge Aquila – Vorne (zwei Vordersitze)	180,- €
Kurzstabantenne	38,- €
Raucherkit (Aschenbecher und Zigarettenanzünder)	25,- €
Scheibenschutzgitter – Flügeltüren – Hinten	133,- €
Scheibenschutzgitter – Heckklappe – Vorne	142,- €
Scheibenschutzgitter – Seitentür rechts	120,- €
Scheibenschutzgitter – Seitentür links	117,- €

Zubehör außen

Schmutzfänger – hinten	76,- €
Trittstufenpaket (rechts und links) L1	756,- €
Ladekantenschutz	128,- €
beleuchtete Einstiegsleisten – Renault	164,- €

Transport

Aluminium-Dachgalerie – Flügeltüren und Heckklappe L1H1	1.747,- €
Aluminium-Dachgalerie – Flügeltüren und Heckklappe L2H1	1.887,- €
Aluminium-Dachgalerie – Flügeltüren L1H2	1.625,- €
Stahl-Dachgalerie – Flügeltüren L1H1	1.347,- €
Stahl-Dachgalerie – Flügeltüren L1H2	1.287,- €
Stahl-Dachgalerie – Flügeltüren L2H1	1.419,- €
Stahl-Dachgalerie – Flügeltüren L2H2	1.335,- €
Dachquerträger – Stahl H1	191,- €
Dachquerträger – Stahl H2	191,- €
Dachquerträger – Aluminium H1	191,- €
Dachquerträger – Aluminium H2	202,- €
Basis-Leitergestell	593,- €
Dachbox Renault 380L	502,- €
Anhängerkupplung Star	733,- €
Kugelkopf	58,- €
Fangmaul – 4 Loch	173,- €
Zughaken – 4 Loch	183,- €
Kombinationshaken – 2 Loch	252,- €
Kombinationshaken – 4 Loch	252,- €
Montagesatz für Kombinationshaken – 2 Löcher	23,- €
Montagesatz für Kombinationshaken – 2/4 Löcher	27,- €
Montagesatz für Kugelkopf – 4-Loch-Haken und 4-Loch Kombinationshaken	27,- €
Einparkhilfe – hinten	256,- €
Einparkhilfe – vorne	310,- €
ArmaDlock Einzel – (Heck- oder Schiebetüren)	320,- €
Winterkomplettreder Stahl (im Satz) ²	1.217,- €
Schneeketten 205/65 R16 ²	410,- €

¹ Preis ohne Montage.

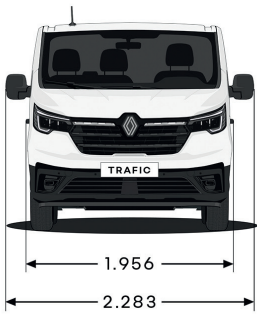
² Verfügbarkeit je nach Motorisierung.

Abmessungen

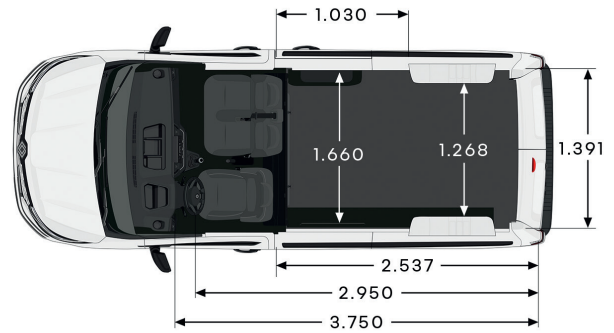
Maße in mm	Trafic Kastenwagen				Trafic Doppelkabine Kastenwagen	
	L1H1	L1H2	L2H1	L2H2	L1H1	L2H1
Radstand	3.098	3.098	3.498	3.498	3.098	3.498
Gesamtlänge	5.080	5.080	5.480	5.480	5.080	5.480
Überhang vorne	1.014	1.014	1.014	1.014	1.014	1.014
Überhang hinten	968	968	968	968	968	968
Laderaumlänge am Boden	2.537	2.537	2.937	2.937	1.914/2.023	2.314/2.423
minimale Bodenfreiheit (unbeladen)	160	160	160	160	160	160
Ladekante unbeladen	552	552	552	552	552	552
Laderaumhöhe	1.387	1.898	1.387	1.898	1.387	1.387
Einlasshöhe Schiebetür	1.284	1.284	1.284	1.284	1.284	1.284
Durchlassbreite Schiebetür (in 600 mm/100 mm Höhe)	907/1.030	907/1.030	907/1.030	907/1.030	907/1.030	907/1.030
Einlasshöhe Hecktüren	1.320	1.820	1.320	1.820	1.320	1.320
Durchlassbreite Hecktüren (in 70 mm Höhe)	1.391	1.391	1.391	1.391	1.391	1.391
Höhe unbeladen (ohne/mit Dachantenne)	1.971/2.020	2.476/2.509	1.971/2.020	2.476/2.509	1.935/2.020	1.935/2.020
Gesamtbreite ohne Außenspiegel	1.956	1.956	1.956	1.956	1.956	1.956
Gesamtbreite mit Außenspiegeln	2.283	2.283	2.283	2.283	2.283	2.283
Spurbreite vorne	1.615	1.615	1.615	1.615	1.615	1.615
Spurbreite hinten	1.626	1.626	1.626	1.626	1.626	1.626
Innenbreite zwischen Radkästen	1.268	1.268	1.268	1.268	1.268	1.268
maximale Innenbreite	1.660	1.660	1.660	1.660	1.660	1.660
Breite der Durchladeklappe	510	510	510	510	510	510
Länge der Durchladeklappe	222	222	222	222	222	222

Abmessungen

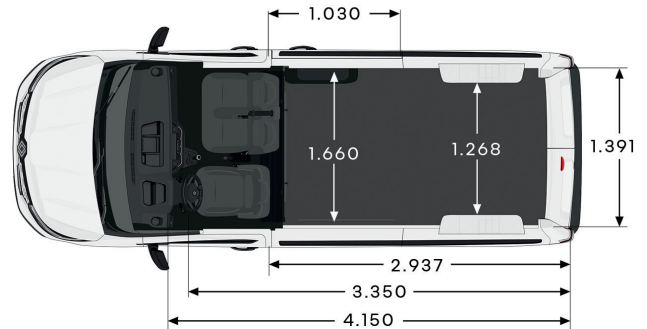
H1



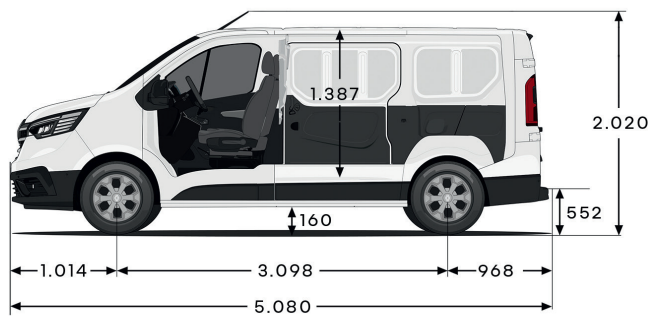
L1



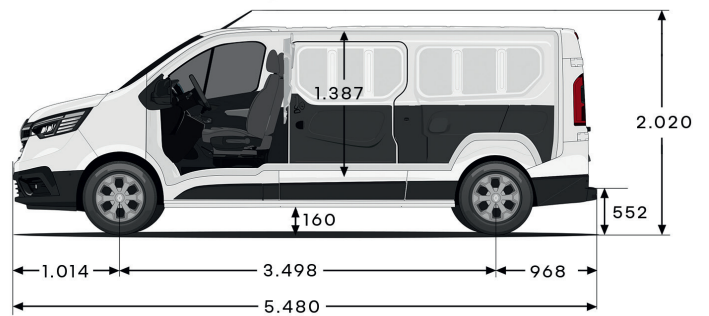
L2



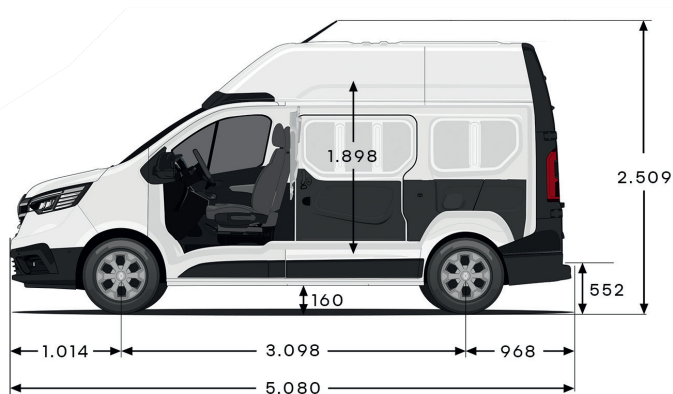
L1H1



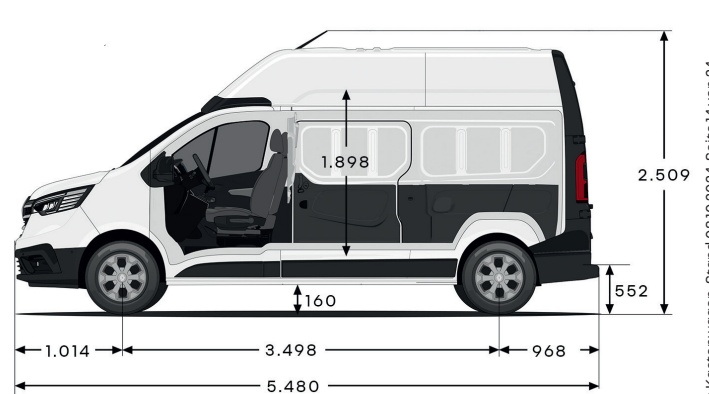
L2H1



L1H2



L2H2



Technische Daten

L1H12,8 t

Kraftstoffart	DIESEL	DIESEL	DIESEL	DIESEL	DIESEL	DIESEL
Motor	Blue dCi 110	Blue dCi 130	Blue dCi 150	Blue dCi 150 EDC	Blue dCi 170	Blue dCi 170 EDC
Sitzplätze						
Anzahl (Serie/Option)	3/2	3/2	3/2	3/2	3/2	3/2
Typ						
Schadstoffklasse	Euro 6e	Euro 6e	Euro 6e	Euro 6e	Euro 6e	Euro 6e
Wartungsintervall	nutzungsabhängig: alle 40.000 km oder alle zwei Jahre					
Motor/Getriebe						
Hubraum cm ³	1.997	1.997	1.997	1.997	1.997	1.997
Gemischbildung	Common Rail	Common Rail	Common Rail	Common Rail	Common Rail	Common Rail
max. Leistung in kW (PS)	81 (110)	96 (131)	110 (150)	110 (150)	125 (170)	125 (170)
bei U/min	3.500	3.500	3.500	3.500	3.500	3.500
max. Drehmoment, Nm	300	330	350	350	380	380
bei U/min	1.500	1.500	1.500	1.500	1.500	1.500
Getriebe	6-Gang Schaltgetriebe	6-Gang Schaltgetriebe	6-Gang Schaltgetriebe	6-Gang-Doppelkuppelungsgetriebe	6-Gang Schaltgetriebe	6-Gang-Doppelkuppelungsgetriebe
Antrieb	Vorderradantrieb Vorderradantrieb Vorderradantrieb Vorderradantrieb Vorderradantrieb Vorderradantrieb					
Fahrdaten						
Höchstgeschwindigkeit in km/h	160	170	174	174	172	174
Beschleunigung 0-100 km/h, s	15,1	12,8	11,8	10,9	10,8	10,0
Verbrauch kombiniert (l/100 km) nach WLTP ¹	6,8	6,7	6,8	6,8	6,8	6,9
CO ₂ -Emissionen ^{2,3} , g/km kombiniert (Werte nach WLTP)	180	177	177	178	178	181
Gewichte in Kilogramm						
zulässiges Gesamtgewicht	2.800	2.800	2.800	2.820	2.800	2.820
Leergewicht minimal ⁴	1.922	1.922	1.922	1.947	1.922	1.947
Nutzlast maximal ⁵	878	878	878	873	878	873
zulässige Achslast vorne/hinten	1.625/1.650	1.625/1.650	1.625/1.650	1.625/1.650	1.625/1.650	1.625/1.650
zulässige Anhängelast gebremst 12 %	2.000	2.500	2.500	1.880	2.500	1.880
zulässige Anhängelast ungebremst	750	750	750	750	750	750
zulässiges Gesamtzuggewicht	4.800	5.300	5.300	4.700	5.300	4.700
Stützlast	100	100	100	100	100	100
Ladepazitäten						
Ladevolumen in m ³	5,8	5,8	5,8	5,8	5,8	5,8
Kraftstofftank in Liter	80	80	80	80	80	80
AdBlue Tank in Liter	24	24	24	24	24	24
Scheibenbremsen						
Vorne (Außen-Durchmesser)	296 mm (innenbelüftet)					
Hinten (Außen-Durchmesser)	280 mm					
Räder						
Serienbereifung	205/65 R16	205/65 R16	215/65 R16	215/65 R16	215/65 R16	215/65 R16
Wendekreis in m	11,8	11,8	11,8	11,8	11,8	11,8

¹ Mit eingeschalteter Klimaanlage erhöht sich der Verbrauch um ca. 0,2 l/100 km.

² Es werden nur die CO₂-Emissionen angegeben, die durch den Betrieb des Fahrzeuges entstehen. CO₂-Emissionen, die durch die Produktion und Bereitstellung des Fahrzeuges sowie des Kraftstoffes bzw. der Energieträger entstehen oder vermieden werden, werden bei der Ermittlung der CO₂-Emissionen gemäß WLTP nicht berücksichtigt.

³ Auf der Grundlage der gemessenen CO₂-Emissionen unter Berücksichtigung der Masse des Fahrzeugs ermittelt.

⁴ Leergewicht mit Fahrer 68 kg, Gepäck 7 kg und Kraftstoffbehälter zu 90 % gefüllt, ermittelt nach der RL 92/21/EWG in der gegenwärtig geltenden Fassung. Sonderausstattungen und Zubehör erhöhen i. d. R. diesen Wert.

⁵ Die tatsächliche Nutzlast eines Fahrzeugs, die sich aus der Differenz zwischen zulässigem Gesamtgewicht und Leergewicht errechnet, ist nur durch Wiegen eines individuellen Fahrzeugs ermittelbar. Bei Serien-, Sonderausstattung oder Zubehör geringere Nutzlast.

Technische Daten

L1H13,0 t

Kraftstoffart	DIESEL	DIESEL	DIESEL	DIESEL	DIESEL	DIESEL
Motor	Blue dCi 110	Blue dCi 130	Blue dCi 150	Blue dCi 150 EDC	Blue dCi 170	Blue dCi 170 EDC
Sitzplätze						
Anzahl (Serie/Option)	3/2	3/2	3/2	3/2	3/2	3/2
Typ						
Schadstoffklasse	Euro 6e	Euro 6e	Euro 6e	Euro 6e	Euro 6e	Euro 6e
Wartungsintervall	nutzungsabhängig: alle 40.000 km oder alle zwei Jahre					
Motor/Getriebe						
Hubraum cm ³	1.997	1.997	1.997	1.997	1.997	1.997
Gemischbildung	Common Rail	Common Rail	Common Rail	Common Rail	Common Rail	Common Rail
max. Leistung in kW (PS)	81 (110)	96 (131)	110 (150)	110 (150)	125 (170)	125 (170)
bei U/min	3.500	3.500	3.500	3.500	3.500	3.500
max. Drehmoment, Nm	300	330	350	350	380	380
bei U/min	1.500	1.500	1.500	1.500	1.500	1.500
Getriebe	6-Gang Schaltgetriebe	6-Gang Schaltgetriebe	6-Gang Schaltgetriebe	6-Gang-Doppelkupplungsgetriebe	6-Gang Schaltgetriebe	6-Gang-Doppelkupplungsgetriebe
Antrieb	Vorderradantrieb Vorderradantrieb Vorderradantrieb Vorderradantrieb Vorderradantrieb Vorderradantrieb					
Fahrdaten						
Höchstgeschwindigkeit in km/h	160	170	174	174	172	174
Beschleunigung 0-100 km/h, s	15,1	12,8	11,8	10,9	10,8	10,0
Verbrauch kombiniert (l/100 km) nach WLTP ¹	6,9	6,8	6,8	6,9	6,8	7,0
CO ₂ -Emissionen ^{2,3} , g/km kombiniert (Werte nach WLTP)	182	178	179	180	180	183
Gewichte in Kilogramm						
zulässiges Gesamtgewicht	2.990	2.990	2.990	3.010	2.990	3.010
Leergewicht minimal ⁴	1.922	1.922	1.922	1.947	1.922	1.947
Nutzlast maximal ⁵	1.068	1.068	1.068	1.063	1.068	1.063
zulässige Achslast vorne/hinten	1.625/1.650	1.625/1.650	1.625/1.650	1.625/1.650	1.625/1.650	1.625/1.650
zulässige Anhängelast gebremst 12 %	2.000	2.500	2.500	1.690	2.500	1.690
zulässige Anhängelast ungebremst	750	750	750	750	750	750
zulässiges Gesamtzuggewicht	4.990	5.490	5.490	4.700	5.490	4.700
Stützlast	100	100	100	100	100	100
Ladepazitäten						
Ladevolumen in m ³	5,8	5,8	5,8	5,8	5,8	5,8
Kraftstofftank in Liter	80	80	80	80	80	80
AdBlue Tank in Liter	24	24	24	24	24	24
Scheibenbremsen						
Vorne (Außen-Durchmesser)	296 mm (innenbelüftet)					
Hinten (Außen-Durchmesser)	280 mm					
Räder						
Serienbereifung	205/65 R16	205/65 R16	215/65 R16	215/65 R16	215/65 R16	215/65 R16
Wendekreis in m	11,8	11,8	11,8	11,8	11,8	11,8

¹ Mit eingeschalteter Klimaanlage erhöht sich der Verbrauch um ca. 0,2 l/100 km.

² Es werden nur die CO₂-Emissionen angegeben, die durch den Betrieb des Fahrzeuges entstehen. CO₂-Emissionen, die durch die Produktion und Bereitstellung des Fahrzeuges sowie des Kraftstoffes bzw. der Energieträger entstehen oder vermieden werden, werden bei der Ermittlung der CO₂-Emissionen gemäß WLTP nicht berücksichtigt.

³ Auf der Grundlage der gemessenen CO₂-Emissionen unter Berücksichtigung der Masse des Fahrzeugs ermittelt.

⁴ Leergewicht mit Fahrer 68 kg, Gepäck 7 kg und Kraftstoffbehälter zu 90 % gefüllt, ermittelt nach der RL 92/21/EWG in der gegenwärtig geltenden Fassung. Sonderausstattungen und Zubehör erhöhen i. d. R. diesen Wert.

⁵ Die tatsächliche Nutzlast eines Fahrzeugs, die sich aus der Differenz zwischen zulässigem Gesamtgewicht und Leergewicht errechnet, ist nur durch Wiegen eines individuellen Fahrzeugs ermittelbar. Bei Serien-, Sonderausstattung oder Zubehör geringere Nutzlast.

Technische Daten

L1H2

Kraftstoffart	DIESEL	DIESEL
Motor	Blue dCi 150	Blue dCi 170
Sitzplätze		
Anzahl (Serie/Option)	3/2	3/2
Typ		
Schadstoffklasse	Euro 6e	Euro 6e
Wartungsintervall	nutzungsabhängig: alle 40.000 km oder alle zwei Jahre	
Motor/Getriebe		
Hubraum cm ³	1.997	1.997
Gemischbildung	Common Rail	Common Rail
max. Leistung in kW (PS)	110 (150)	125 (170)
bei U/min	3.500	3.500
max. Drehmoment, Nm	350	380
bei U/min	1.500	1.500
Getriebe	6-Gang Schaltgetriebe	6-Gang Schaltgetriebe
Antrieb	Vorderradantrieb	Vorderradantrieb
Fahrdaten		
Höchstgeschwindigkeit in km/h	165	172
Beschleunigung 0-100 km/h, s	13,5	12,5
Verbrauch kombiniert (l/100 km) nach WLTP ¹	7,8	7,8
CO ₂ -Emissionen ^{2,3} , g/km kombiniert (Werte nach WLTP)	204	204
Gewichte in Kilogramm		
zulässiges Gesamtgewicht	3.010	3.010
Leergewicht minimal ⁴	1.997	1.997
Nutzlast maximal ⁵	1.013	1.013
zulässige Achslast vorne/hinten	1.625/1.650	1.625/1.650
zulässige Anhängelast gebremst 12 %	2.500	2.500
zulässige Anhängelast ungebremst	750	750
zulässiges Gesamtzuggewicht	5.510	5.510
Stützlast	100	100
Ladepazitäten		
Ladevolumen in m ³	7,8	7,8
Kraftstofftank in Liter	80	80
AdBlue Tank in Liter	24	24
Scheibenbremsen		
Vorne (Außen-Durchmesser)	296 mm (innenbelüftet)	
Hinten (Außen-Durchmesser)	280 mm	
Räder		
Serienbereifung	215/65 R16	215/65 R16
Wendekreis in m	11,8	11,8

¹ Mit eingeschalteter Klimaanlage erhöht sich der Verbrauch um ca. 0,2 l/100 km.

² Es werden nur die CO₂-Emissionen angegeben, die durch den Betrieb des Fahrzeuges entstehen. CO₂-Emissionen, die durch die Produktion und Bereitstellung des Fahrzeuges sowie des Kraftstoffes bzw. der Energieträger entstehen oder vermieden werden, werden bei der Ermittlung der CO₂-Emissionen gemäß WLTP nicht berücksichtigt.

³ Auf der Grundlage der gemessenen CO₂-Emissionen unter Berücksichtigung der Masse des Fahrzeugs ermittelt.

⁴ Leergewicht mit Fahrer 68 kg, Gepäck 7 kg und Kraftstoffbehälter zu 90 % gefüllt, ermittelt nach der RL 92/21/EWG in der gegenwärtig geltenden Fassung. Sonderausstattungen und Zubehör erhöhen i. d. R. diesen Wert.

⁵ Die tatsächliche Nutzlast eines Fahrzeugs, die sich aus der Differenz zwischen zulässigem Gesamtgewicht und Leergewicht errechnet, ist nur durch Wiegen eines individuellen Fahrzeugs ermittelbar. Bei Serien-, Sonderausstattung oder Zubehör geringere Nutzlast.

Technische Daten

L2H1

Kraftstoffart	DIESEL	DIESEL	DIESEL	DIESEL	DIESEL	DIESEL
Motor	Blue dCi 110	Blue dCi 130	Blue dCi 150	Blue dCi 150 EDC	Blue dCi 170	Blue dCi 170 EDC
Sitzplätze						
Anzahl (Serie/Option)	3/2	3/2	3/2	3/2	3/2	3/2
Typ						
Schadstoffklasse	Euro 6e	Euro 6e	Euro 6e	Euro 6e	Euro 6e	Euro 6e
Wartungsintervall	nutzungsabhängig: alle 40.000 km oder alle zwei Jahre					
Motor/Getriebe						
Hubraum cm ³	1.997	1.997	1.997	1.997	1.997	1.997
Gemischbildung	Common Rail	Common Rail	Common Rail	Common Rail	Common Rail	Common Rail
max. Leistung in kW (PS)	81 (110)	96 (131)	110 (150)	110 (150)	125 (170)	125 (170)
bei U/min	3.500	3.500	3.500	3.500	3.500	3.500
max. Drehmoment, Nm	300	330	350	350	380	380
bei U/min	1.500	1.500	1.500	1.500	1.500	1.500
Getriebe	6-Gang Schaltgetriebe	6-Gang Schaltgetriebe	6-Gang Schaltgetriebe	6-Gang-Doppelkuppelungsgetriebe	6-Gang Schaltgetriebe	6-Gang-Doppelkuppelungsgetriebe
Antrieb	Vorderradantrieb Vorderradantrieb Vorderradantrieb Vorderradantrieb Vorderradantrieb Vorderradantrieb					
Fahrdaten						
Höchstgeschwindigkeit in km/h	160	170	174	174	172	174
Beschleunigung 0-100 km/h, s	15,1	12,8	11,8	10,9	10,8	10,0
Verbrauch kombiniert (l/100 km) nach WLTP ¹	7,0	6,9	6,9	6,9	6,9	7
CO ₂ -Emissionen ^{2,3} , g/km kombiniert (Werte nach WLTP)	184	180	181	182	181	184
Gewichte in Kilogramm						
zulässiges Gesamtgewicht	3.070	3.070	3.070	3.070	3.070	3.070
Leergewicht minimal ⁴	1.958	1.958	1.958	1.983	1.958	1.983
Nutzlast maximal ⁵	1.112	1.112	1.112	1.087	1.112	1.087
zulässige Achslast vorne/hinten	1.625/1.650	1.625/1.650	1.625/1.650	1.625/1.650	1.625/1.650	1.625/1.650
zulässige Anhängelast gebremst 12%	2.000	2.500	2.500	1.630	2.500	1.630
zulässige Anhängelast ungebremst	750	750	750	750	750	750
zulässiges Gesamtzuggewicht	5.070	5.570	5.570	4.700	5.570	4.700
Stützlast	100	100	100	100	100	100
Ladepazitäten						
Ladevolumen in m ³	6,7	6,7	6,7	6,7	6,7	6,7
Kraftstofftank in Liter	80	80	80	80	80	80
AdBlue Tank in Liter	24	24	24	24	24	24
Scheibenbremsen						
Vorne (Außen-Durchmesser)	296 mm (innenbelüftet)					
Hinten (Außen-Durchmesser)	280 mm					
Räder						
Serienbereifung	205/65 R16	205/65 R16	215/65 R16	215/65 R16	215/65 R16	215/65 R16
Wendekreis in m	13,2	13,2	13,2	13,2	13,2	13,2

¹ Mit eingeschalteter Klimaanlage erhöht sich der Verbrauch um ca. 0,2 l/100 km.

² Es werden nur die CO₂-Emissionen angegeben, die durch den Betrieb des Fahrzeuges entstehen. CO₂-Emissionen, die durch die Produktion und Bereitstellung des Fahrzeuges sowie des Kraftstoffes bzw. der Energieträger entstehen oder vermieden werden, werden bei der Ermittlung der CO₂-Emissionen gemäß WLTP nicht berücksichtigt.

³ Auf der Grundlage der gemessenen CO₂-Emissionen unter Berücksichtigung der Masse des Fahrzeugs ermittelt.

⁴ Leergewicht mit Fahrer 68 kg, Gepäck 7 kg und Kraftstoffbehälter zu 90 % gefüllt, ermittelt nach der RL 92/21/EWG in der gegenwärtig geltenden Fassung. Sonderausstattungen und Zubehör erhöhen i. d. R. diesen Wert.

⁵ Die tatsächliche Nutzlast eines Fahrzeugs, die sich aus der Differenz zwischen zulässigem Gesamtgewicht und Leergewicht errechnet, ist nur durch Wiegen eines individuellen Fahrzeugs ermittelbar. Bei Serien-, Sonderausstattung oder Zubehör geringere Nutzlast.

Technische Daten

L2H2

Kraftstoffart	DIESEL	DIESEL
Motor	Blue dCi 150	Blue dCi 170
Sitzplätze		
Anzahl (Serie/Option)	3/2	3/2
Typ		
Schadstoffklasse	Euro 6e	Euro 6e
Wartungsintervall	nutzungsabhängig: alle 40.000 km oder alle zwei Jahre	
Motor/Getriebe		
Hubraum cm ³	1.997	1.997
Gemischbildung	Common Rail	Common Rail
max. Leistung in kW (PS)	110 (150)	125 (170)
bei U/min	3.500	3.500
max. Drehmoment, Nm	350	380
bei U/min	1.500	1.500
Getriebe	6-Gang Schaltgetriebe	6-Gang Schaltgetriebe
Antrieb	Vorderradantrieb	Vorderradantrieb
Fahrdaten		
Höchstgeschwindigkeit in km/h	165	172
Beschleunigung 0-100 km/h, s	13,5	12,5
Verbrauch kombiniert (l/100 km) nach WLTP ¹	7,8	7,8
CO ₂ -Emissionen ^{2,3} , g/km kombiniert (Werte nach WLTP)	206	206
Gewichte in Kilogramm		
zulässiges Gesamtgewicht	3.070	3.070
Leergewicht minimal ⁴	2.022	2.022
Nutzlast maximal ⁵	1.048	1.048
zulässige Achslast vorne/hinten	1.625/1.650	1.625/1.650
zulässige Anhängelast gebremst 12 %	2.500	2.500
zulässige Anhängelast ungebremst	750	750
zulässiges Gesamtzuggewicht	5.570	5.570
Stützlast	100	100
Ladepazitäten		
Ladevolumen in m ³	8,9	8,9
Kraftstofftank in Liter	80	80
AdBlue Tank in Liter	24	24
Scheibenbremsen		
Vorne (Außen-Durchmesser)	296 mm (innenbelüftet)	
Hinten (Außen-Durchmesser)	280 mm	
Räder		
Serienbereifung	215/65 R16	215/65 R16
Wendekreis in m	13,2	13,2

¹ Mit eingeschalteter Klimaanlage erhöht sich der Verbrauch um ca. 0,2 l/100 km.

² Es werden nur die CO₂-Emissionen angegeben, die durch den Betrieb des Fahrzeuges entstehen. CO₂-Emissionen, die durch die Produktion und Bereitstellung des Fahrzeuges sowie des Kraftstoffes bzw. der Energieträger entstehen oder vermieden werden, werden bei der Ermittlung der CO₂-Emissionen gemäß WLTP nicht berücksichtigt.

³ Auf der Grundlage der gemessenen CO₂-Emissionen unter Berücksichtigung der Masse des Fahrzeugs ermittelt.

⁴ Leergewicht mit Fahrer 68 kg, Gepäck 7 kg und Kraftstoffbehälter zu 90 % gefüllt, ermittelt nach der RL 92/21/EWG in der gegenwärtig geltenden Fassung. Sonderausstattungen und Zubehör erhöhen i. d. R. diesen Wert.

⁵ Die tatsächliche Nutzlast eines Fahrzeugs, die sich aus der Differenz zwischen zulässigem Gesamtgewicht und Leergewicht errechnet, ist nur durch Wiegen eines individuellen Fahrzeugs ermittelbar. Bei Serien-, Sonderausstattung oder Zubehör geringere Nutzlast.

Technische Daten

Doppelkabine L1H12,8 t

Kraftstoffart	DIESEL	DIESEL	DIESEL	DIESEL	DIESEL
Motor	Blue dCi 130	Blue dCi 150	Blue dCi 150 EDC	Blue dCi 170	Blue dCi 170 EDC
Sitzplätze					
Anzahl (Serie/Option)	6/5	6/5	6/5	6/5	6/5
Typ					
Schadstoffklasse	Euro 6e	Euro 6e	Euro 6e	Euro 6e	Euro 6e
Wartungsintervall	nutzungsabhängig: alle 40.000 km oder alle zwei Jahre				
Motor/Getriebe					
Hubraum cm ³	1.997	1.997	1.997	1.997	1.997
Gemischbildung	Common Rail	Common Rail	Common Rail	Common Rail	Common Rail
max. Leistung in kW (PS)	96 (131)	110 (150)	110 (150)	125 (170)	125 (170)
bei U/min	3.500	3.500	3.500	3.500	3.500
max. Drehmoment, Nm	330	350	350	380	380
bei U/min	1.500	1.500	1.500	1.500	1.500
Getriebe	6-Gang Schaltgetriebe	6-Gang Schaltgetriebe	6-Gang-Doppelkupplungsgetriebe	6-Gang Schaltgetriebe	6-Gang-Doppelkupplungsgetriebe
Antrieb	Vorderradantrieb	Vorderradantrieb	Vorderradantrieb	Vorderradantrieb	Vorderradantrieb
Fahrdaten					
Höchstgeschwindigkeit in km/h	170	174	174	172	174
Beschleunigung 0-100 km/h, s	12,8	11,8	10,9	10,8	10,0
Verbrauch kombiniert (l/100 km) nach WLTP ¹	6,9	6,9	6,9	6,9	7
CO ₂ -Emissionen ^{2,3} , g/km kombiniert (Werte nach WLTP)	180	181	182	181	185
Gewichte in Kilogramm					
zulässiges Gesamtgewicht	2.920	2.920	3.010	2.920	3.010
Leergewicht minimal ⁴	1.995	1.995	2.020	1.995	2.020
Nutzlast maximal ⁵	925	925	990	925	990
zulässige Achslast vorne/hinten	1.625/1.650	1.625/1.650	1.625/1.650	1.625/1.650	1.625/1.650
zulässige Anhängelast gebremst 12%	2.500	2.500	1.690	2.500	1.690
zulässige Anhängelast ungebremst	750	750	750	750	750
zulässiges Gesamtzuggewicht	5.420	5.420	4.700	5.420	4.700
Stützlast	100	100	100	100	100
Ladepazitäten					
Ladevolumen in m ³	3,3	3,3	3,3	3,3	3,3
Kraftstofftank in Liter	80	80	80	80	80
AdBlue Tank in Liter	24	24	24	24	24
Scheibenbremsen					
Vorne (Außen-Durchmesser)	296 mm (innenbelüftet)				
Hinten (Außen-Durchmesser)	280 mm				
Räder					
Serienbereifung	205/65 R16	215/65 R16	215/65 R16	215/65 R16	215/65 R16
Wendekreis in m	11,8	11,8	11,8	11,8	11,8

¹ Mit eingeschalteter Klimaanlage erhöht sich der Verbrauch um ca. 0,2 l/100 km.

² Es werden nur die CO₂-Emissionen angegeben, die durch den Betrieb des Fahrzeuges entstehen. CO₂-Emissionen, die durch die Produktion und Bereitstellung des Fahrzeuges sowie des Kraftstoffes bzw. der Energieträger entstehen oder vermieden werden, werden bei der Ermittlung der CO₂-Emissionen gemäß WLTP nicht berücksichtigt.

³ Auf der Grundlage der gemessenen CO₂-Emissionen unter Berücksichtigung der Masse des Fahrzeugs ermittelt.

⁴ Leergewicht mit Fahrer 68 kg, Gepäck 7 kg und Kraftstoffbehälter zu 90 % gefüllt, ermittelt nach der RL 92/21/EWG in der gegenwärtig geltenden Fassung. Sonderausstattungen und Zubehör erhöhen i. d. R. diesen Wert.

⁵ Die tatsächliche Nutzlast eines Fahrzeugs, die sich aus der Differenz zwischen zulässigem Gesamtgewicht und Leergewicht errechnet, ist nur durch Wiegen eines individuellen Fahrzeugs ermittelbar. Bei Serien-, Sonderausstattung oder Zubehör geringere Nutzlast.

Technische Daten

Doppelkabine L1H13,0 t

Kraftstoffart	DIESEL	DIESEL	DIESEL	DIESEL	DIESEL
Motor	Blue dCi 130	Blue dCi 150	Blue dCi 150 EDC	Blue dCi 170	Blue dCi 170 EDC
Sitzplätze					
Anzahl (Serie/Option)	6/5	6/5	6/5	6/5	6/5
Typ					
Schadstoffklasse	Euro 6e	Euro 6e	Euro 6e	Euro 6e	Euro 6e
Wartungsintervall	nutzungsabhängig; alle 40.000 km oder alle zwei Jahre				
Motor/Getriebe					
Hubraum cm ³	1.997	1.997	1.997	1.997	1.997
Gemischbildung	Common Rail	Common Rail	Common Rail	Common Rail	Common Rail
max. Leistung in kW (PS)	96 (131)	110 (150)	110 (150)	125 (170)	125 (170)
bei U/min	3.500	3.500	3.500	3.500	3.500
max. Drehmoment, Nm	330	350	350	380	380
bei U/min	1.500	1.500	1.500	1.500	1.500
Getriebe	6-Gang Schaltgetriebe	6-Gang Schaltgetriebe	6-Gang-Doppelkupplungsgetriebe	6-Gang Schaltgetriebe	6-Gang-Doppelkupplungsgetriebe
Antrieb	Vorderradantrieb	Vorderradantrieb	Vorderradantrieb	Vorderradantrieb	Vorderradantrieb
Fahrdaten					
Höchstgeschwindigkeit in km/h	170	174	174	172	174
Beschleunigung 0-100 km/h, s	12,8	11,8	10,9	10,8	10,0
Verbrauch kombiniert (l/100 km) nach WLTP ¹	6,9	6,9	6,9	6,9	7,0
CO ₂ -Emissionen ^{2,3} , g/km kombiniert (Werte nach WLTP)	181	181	182	182	185
Gewichte in Kilogramm					
zulässiges Gesamtgewicht	3.010	3.010	3.010	3.010	3.010
Leergewicht minimal ⁴	1.995	1.995	2.020	1.995	2.020
Nutzlast maximal ⁵	1.015	1.015	990	1.015	990
zulässige Achslast vorne/hinten	1.625/1.650	1.625/1.650	1.625/1.650	1.625/1.650	1.625/1.650
zulässige Anhängelast gebremst 12%	2.500	2.500	1.690	2.500	1.690
zulässige Anhängelast ungebremst	750	750	750	750	750
zulässiges Gesamtzuggewicht	5.510	5.510	4.700	5.510	4.700
Stützlast	100	100	100	100	100
Ladepazitäten					
Ladevolumen in m ³	3,3	3,3	3,3	3,3	3,3
Kraftstofftank in Liter	80	80	80	80	80
AdBlue Tank in Liter	24	24	24	24	24
Scheibenbremsen					
Vorne (Außen-Durchmesser)	296 mm (innenbelüftet)				
Hinten (Außen-Durchmesser)	280 mm				
Räder					
Serienbereifung	205/65 R16	215/65 R16	215/65 R16	215/65 R16	215/65 R16
Wendekreis in m	11,8	11,8	11,8	11,8	11,8

¹ Mit eingeschalteter Klimaanlage erhöht sich der Verbrauch um ca. 0,2 l/100 km.

² Es werden nur die CO₂-Emissionen angegeben, die durch den Betrieb des Fahrzeuges entstehen. CO₂-Emissionen, die durch die Produktion und Bereitstellung des Fahrzeuges sowie des Kraftstoffes bzw. der Energieträger entstehen oder vermieden werden, werden bei der Ermittlung der CO₂-Emissionen gemäß WLTP nicht berücksichtigt.

³ Auf der Grundlage der gemessenen CO₂-Emissionen unter Berücksichtigung der Masse des Fahrzeugs ermittelt.

⁴ Leergewicht mit Fahrer 68 kg, Gepäck 7 kg und Kraftstoffbehälter zu 90 % gefüllt, ermittelt nach der RL 92/21/EWG in der gegenwärtig geltenden Fassung. Sonderausstattungen und Zubehör erhöhen i. d. R. diesen Wert.

⁵ Die tatsächliche Nutzlast eines Fahrzeugs, die sich aus der Differenz zwischen zulässigem Gesamtgewicht und Leergewicht errechnet, ist nur durch Wiegen eines individuellen Fahrzeugs ermittelbar. Bei Serien-, Sonderausstattung oder Zubehör geringere Nutzlast.

Technische Daten

Doppelkabine L2H1

Kraftstoffart	DIESEL	DIESEL	DIESEL	DIESEL	DIESEL
Motor	Blue dCi 130	Blue dCi 150	Blue dCi 150 EDC	Blue dCi 170	Blue dCi 170 EDC
Sitzplätze					
Anzahl (Serie/Option)	6/5	6/5	6/5	6/5	6/5
Typ					
Schadstoffklasse	Euro 6e	Euro 6e	Euro 6e	Euro 6e	Euro 6e
Wartungsintervall	nutzungsabhängig; alle 40.000 km oder alle zwei Jahre				
Motor/Getriebe					
Hubraum cm ³	1.997	1.997	1.997	1.997	1.997
Gemischbildung	Common Rail	Common Rail	Common Rail	Common Rail	Common Rail
max. Leistung in kW (PS)	96 (131)	110 (150)	110 (150)	125 (170)	125 (170)
bei U/min	3.500	3.500	3.500	3.500	3.500
max. Drehmoment, Nm	330	350	350	380	380
bei U/min	1.500	1.500	1.500	1.500	1.500
Getriebe	6-Gang Schaltgetriebe	6-Gang Schaltgetriebe	6-Gang-Doppelkupplungsgetriebe	6-Gang Schaltgetriebe	6-Gang-Doppelkupplungsgetriebe
Antrieb	Vorderradantrieb	Vorderradantrieb	Vorderradantrieb	Vorderradantrieb	Vorderradantrieb
Fahrdaten					
Höchstgeschwindigkeit in km/h	170	174	174	172	174
Beschleunigung 0-100 km/h, s	12,8	11,8	10,9	10,8	10,0
Verbrauch kombiniert (l/100 km) nach WLTP ¹	7,0	7,0	7,0	7,0	7,1
CO ₂ -Emissionen ^{2,3} , g/km kombiniert (Werte nach WLTP)	183	184	184	184	187
Gewichte in Kilogramm					
zulässiges Gesamtgewicht	3.070	3.070	3.070	3.070	3.070
Leergewicht minimal ⁴	2.058	2.058	2.083	2.058	2.083
Nutzlast maximal ⁵	1.012	1.012	987	1.012	987
zulässige Achslast vorne/hinten	1.625/1.650	1.625/1.650	1.625/1.650	1.625/1.650	1.625/1.650
zulässige Anhängelast gebremst 12 %	2.500	2.500	1.630	2.500	1.630
zulässige Anhängelast ungebremst	750	750	750	750	750
zulässiges Gesamtzuggewicht	5.570	5.570	4.700	5.570	4.700
Stützlast	100	100	100	100	100
Ladepazitäten					
Ladevolumen in m ³	4,3	4,3	4,3	4,3	4,3
Kraftstofftank in Liter	80	80	80	80	80
AdBlue Tank in Liter	24	24	24	24	24
Scheibenbremsen					
Vorne (Außen-Durchmesser)	296 mm (innenbelüftet)				
Hinten (Außen-Durchmesser)	280 mm				
Räder					
Serienbereifung	205/65 R16	215/65 R16	215/65 R16	215/65 R16	215/65 R16
Wendekreis in m	13,2	13,2	13,2	13,2	13,2

¹ Mit eingeschalteter Klimaanlage erhöht sich der Verbrauch um ca. 0,2 l/100 km.

² Es werden nur die CO₂-Emissionen angegeben, die durch den Betrieb des Fahrzeuges entstehen. CO₂-Emissionen, die durch die Produktion und Bereitstellung des Fahrzeuges sowie des Kraftstoffes bzw. der Energieträger entstehen oder vermieden werden, werden bei der Ermittlung der CO₂-Emissionen gemäß WLTP nicht berücksichtigt.

³ Auf der Grundlage der gemessenen CO₂-Emissionen unter Berücksichtigung der Masse des Fahrzeugs ermittelt.

⁴ Leergewicht mit Fahrer 68 kg, Gepäck 7 kg und Kraftstoffbehälter zu 90 % gefüllt, ermittelt nach der RL 92/21/EWG in der gegenwärtig geltenden Fassung. Sonderausstattungen und Zubehör erhöhen i. d. R. diesen Wert.

⁵ Die tatsächliche Nutzlast eines Fahrzeugs, die sich aus der Differenz zwischen zulässigem Gesamtgewicht und Leergewicht errechnet, ist nur durch Wiegen eines individuellen Fahrzeugs ermittelbar. Bei Serien-, Sonderausstattung oder Zubehör geringere Nutzlast.

mehr erfahren



alle Renault Modelle

Entdecken Sie auf www.renault.de unsere gesamte Modellvielfalt oder laden Sie sich hier Broschüren und Preislisten zu Ihren Wunschmodellen runter.



klicken oder scannen



konfigurieren Sie Ihr Wunschmodell

Wählen Sie mit dem Renault Online-Konfigurator Karosserie, Felgen, Lackfarbe, Antrieb, Ausstattung und vieles mehr und erhalten Sie sofort den Preis für Ihre persönliche Konfiguration.



klicken oder scannen



Renault Händlersuche

Haben Sie Fragen oder möchten Sie persönlich beraten werden? Finden Sie den nächsten Renault Partner in Ihrer Nähe.



klicken oder scannen



Probefahrt vereinbaren

Lernen Sie Ihr Wunschmodell bei einer unverbindlichen Probefahrt persönlich kennen. Wir sind sicher: Sie werden begeistert sein!



klicken oder scannen

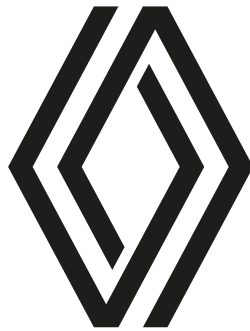


Angebotsanfrage

Sind Sie schon überzeugt? Dann fordern Sie gleich ein individuelles Angebot an.



klicken oder scannen



Wir haben alles darangesetzt, dass der Inhalt dieser Preisliste am Tag der Veröffentlichung korrekt und auf dem neusten Stand ist. Renault behält sich im Rahmen seiner Politik zur ständigen Verbesserung der Produkte das Recht vor, die Spezifikationen und die beschriebenen und abgebildeten Fahrzeuge jederzeit zu ändern. Diese Änderungen werden den Renault Partnern schnellstmöglich mitgeteilt. Bitte erfragen Sie die neusten Informationen bei Ihrem Renault Partner. Alle Rechte sind vorbehalten. Der Nachdruck oder die Vervielfältigung, auch auszugsweise, ohne vorherige schriftliche Zustimmung von Renault ist verboten.
Eine Werbung der Renault Deutschland AG, Peter-Huppertz-Straße 5, 51063 Köln.